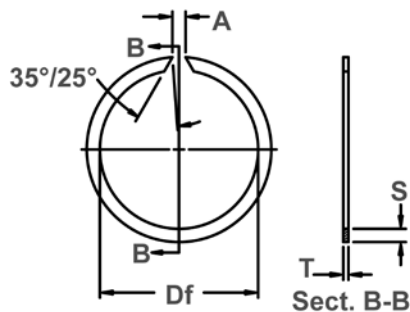
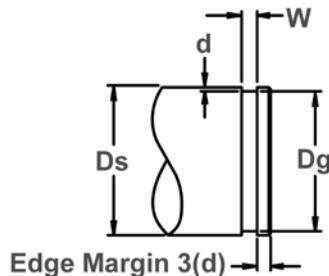


軸用 同心型止め輪 (インチ)  
 軽荷重対応のニードル軸受用止め輪  
 軸に加工した溝に嵌め込み  
 溝からはみ出ている部分が受けとして働き  
 部品を固定。

SNL 同心型止め輪



自由径 & 止め輪寸法  
 切断面 B-B



軸径 & 溝寸法

原材料: SAE 1060-1075

止め輪 番号	軸径			溝寸法			止め輪寸法					許容 静止時 荷重 (Lbs.)			
				溝径		溝巾	深さ	自由径		板厚			板幅		自由間隙径
	Ds DEC	Ds FRACT.	Ds mm	Dg	公差	W	d	Df	公差	T ±.002	S		公差	A 最小	A 最大
SNL-50	.500	1/2	12.7	.474		.039	.013	.465	+.000	.035	.048		.062	.218	460
SNL-62	.625	5/8	15.88	.597	±.002	+.003	.014	.587	-.025	.035	.062		.062	.218	520
SNL-75	.750	3/4	19.05	.716			.017	.704		.042	.078	±.003	.062	.218	900
SNL-87	.875	7/8	22.23	.833			.021	.823		.042	.093		.125	.281	1100
SNL-100	1.000	1	25.40	.954	±.003		.023	.944		.042	.093		.125	.281	1200
SNL-112	1.125	1-1/8	25.58	1.077			.024	1.06		.042	.125		.125	.281	1600
SNL-118	1.187	1-3/16	30.15	1.135			.026	1.12	+.000	.042	.125		.125	.281	1700
SNL-125	1.250	1-1/4	31.75	1.194			.028	1.17	-.031	.042	.125		.125	.281	1800
SNL-131	1.312	1-5/16	33.32	1.252		.046	.030	1.23		.042	.125		.125	.281	1900
SNL-137	1.375	1-3/8	34.93	1.309	±.004	+.003	.033	1.28		.042	.125		.125	.281	2010
SNL-143	1.437	1-7/16	36.50	1.369		-.000	.034	1.34		.042	.125		.125	.281	2120
SNL-150	1.500	1-1/2	38.10	1.430			.035	1.41		.042	.125		.125	.281	2260
SNL-162	1.625	1-5/8	41.28	1.545			.040	1.52		.042	.156		.156	.437	2800
SNL-168	1.687	1-11/16	42.85	1.607			.040	1.58		.042	.156		.156	.437	2900
SNL-175	1.750	1-3/4	44.45	1.670			.040	1.64		.042	.156		.156	.437	3000
SNL-193	1.937	1-15/16	49.20	1.857			.040	1.83	+.000	.042	.156	±.005	.156	.437	3100
SNL-200	2.000	2	50.80	1.920			.040	1.89	-.062	.042	.156		.156	.437	3200
SNL-218	2.187	2-3/16	55.55	2.107			.040	2.08		.042	.156		.156	.437	3400
SNL-225	2.250	2-1/4	57.15	2.170			.040	2.14		.042	.156		.156	.437	3500
SNL-237	2.375	2-3/8	60.33	2.295			.040	2.27		.042	.156		.156	.437	3600
SNL-250	2.500	2-1/2	63.50	2.420			.040	2.39		.042	.156		.156	.437	3650
SNL-275	2.750	2-3/4	69.85	2.626			.062	2.59		.062	.187		.156	.468	5790
SNL-293	2.937	2-15/16	74.60	2.813			.062	2.78		.062	.187		.156	.468	6150
SNL-300	3.000	3	76.20	2.876	±.006	.068	.062	2.84	+.000	.062	.187		.156	.468	6250
SNL-312	3.125	3-1/8	79.38	3.000		+.004	.062	2.96	-.078	.062	.187		.156	.468	6400
SNL-325	3.250	3-1/4	82.55	3.125		-.000	.062	3.09		.062	.187		.156	.468	6500
SNL-337	3.375	3-3/8	85.73	3.250			.062	3.21		.062	.187		.156	.468	6600
SNL-350	3.500	3-1/2	88.90	3.375			.062	3.34		.062	.187		.156	.468	6700
SNL-375	3.750	3-3/4	95.25	3.610			.070	3.57		.078	.218		.187	.562	8800
SNL-400	4.000	4	101.60	3.860			.070	3.82		.078	.218		.187	.562	9000
SNL-425	4.250	4-1/4	107.95	4.110		+.005	.070	4.07	+.000	.078	.218		.187	.562	9200
SNL-450	4.500	4-1/2	114.30	4.360		-.000	.070	4.32	-.093	.078	.218		.187	.562	9400
SNL-475	4.750	4-3/4	120.65	4.610			.070	4.56		.078	.218		.187	.562	9200
SNL-500	5.000	5	127.00	4.860			.070	4.80		.078	.218		.187	.562	9000
SNL-550	5.500	5-1/2	139.70	5.340			.103	.080	5.28		.093	.250	.218	.750	13000
SNL-600	6.000	6	152.40	5.840	±.008	+.005	.080	5.77	+.000	.093	.250		.218	.750	9000
SNL-650	6.500	6-1/2	165.10	6.340		-.000	.080	6.27	-.125	.093	.250		.218	.750	7500
SNL-700	7.000	7	177.80	6.840			.080	6.76		.093	.250		.218	.750	6100
SNL-750	7.500	7-1/2	190.50	7.320			.120	.090	7.24	+.000	.109	.281	.218	.812	
SNL-800	8.000	8	203.24	7.820		+.005	.090	7.74	-.156	.109	.281		.218	.812	

単位: inch

硬さ: 全サイズ: HRC 42 ~ 52

その他の先端部形状をご希望の場合は、japan@rotorclip.comまでお問い合わせ下さい。

