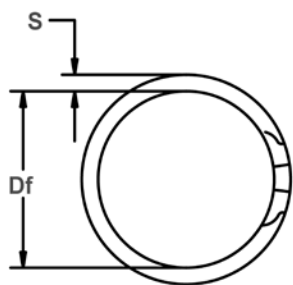
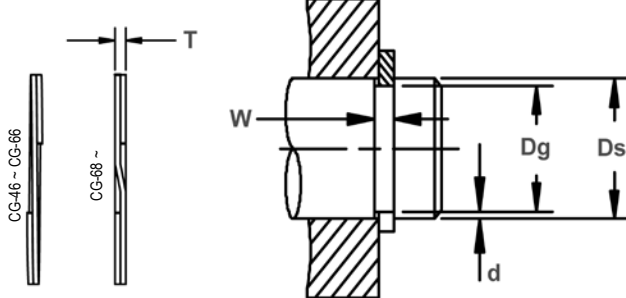


# CG 軸用スパイラルリング

軸用 重荷重用  
 大きなサイズに対応し、また着脱も簡単で、  
 使用環境が非常に厳しい  
 アプリケーションに最適で、品質も保証。



自由径 & 止め輪寸法

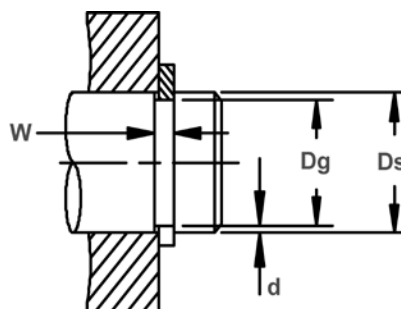
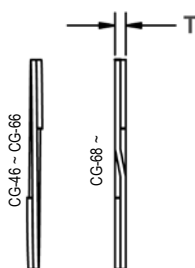
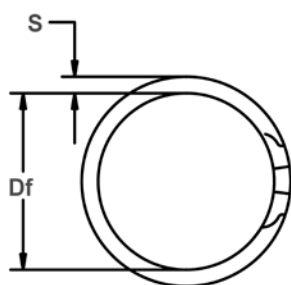


軸径 & 溝寸法

止め輪 番号	軸径 (In.)	溝寸法					止め輪寸法						荷重 (lbs.)	
		溝径		溝巾		深さ	自由径		板厚		板幅		止め輪 安全率 (=3)	溝 安全率 (=2)
		Dg	公差	W	公差	d	Df	公差	T	公差	S	公差		
CG-46	.469	.443		.029		.013	.439		.025		.045		1880	430
CG-50	.500	.468	+.002	.039		.016	.464		.035		.050		2530	570
CG-55	.551	.519	-.002	.039		.016	.514		.035		.050		2790	620
CG-56	.562	.530		.039		.016	.525		.035		.050		2840	640
CG-59	.594	.559		.039		.018	.554		.035		.050		3000	760
CG-62	.625	.588		.039		.019	.583		.035		.055		3160	840
CG-66	.669	.629		.039		.020	.623		.035		.055		3380	950
CG-68	.688	.646		.046	+.003	.021	.641		.042		.065		4180	1020
CG-75	.750	.704	+.003	.046	-.000	.023	.698		.042		.065		4550	1220
CG-78	.781	.733	-.003	.046		.024	.727		.042		.065		4740	1330
CG-81	.812	.762		.046		.025	.756	+.000	.042	+.002	.065	+.004	4930	1440
CG-87	.875	.821		.046		.027	.814	-.013	.042	-.002	.075	-.004	5310	1670
CG-93	.938	.882		.046		.028	.875		.042		.075		5690	1860
CG-98	.984	.926		.046		.029	.919		.042		.085		5970	2020
CG-100	1.000	.940		.046		.030	.932		.042		.085		6070	2120
CG-102	1.023	.961		.046		.031	.953		.042		.085		6210	2240
CG-106	1.062	.998		.056		.032	.986		.050		.103		7010	2400
CG-112	1.125	1.059		.056		.033	1.047		.050		.103		7420	2620
CG-118	1.188	1.118		.056		.035	1.105		.050		.103		7840	2940
CG-125	1.250	1.176	+.004	.056	+.004	.037	1.163		.050		.103		8250	3270
CG-131	1.312	1.232	-.004	.056	-.000	.040	1.218		.050		.118		8660	3710
CG-137	1.375	1.291		.056		.042	1.277		.050		.118		9070	4080
CG-143	1.438	1.350		.056		.044	1.336		.050		.118		9490	4470
CG-150	1.500	1.406		.056		.047	1.390		.050		.118		9900	4980
CG-156	1.562	1.468	+.005	.068		.047	1.453	+.000	.062	+.003	.128		12780	5190
CG-162	1.625	1.529	-.005	.068		.048	1.513	-.020	.062	-.003	.128		13290	5510

単位: inch





自由径 & 止め輪寸法

軸径 & 溝寸法

止め輪 番号	軸径 (In.)	溝寸法					止め輪寸法						荷重 (lbs.)	
		溝径		溝巾		深さ	自由径		板厚		板幅		止め輪 安全率 (=3)	溝 安全率 (=2)
		Dg	公差	W	公差	d	Df	公差	T	公差	S	公差		
CG-168	1.687	1.589	+.005 -.005	.068	+.004 -.000	.049	1.573	+.000 -.020	.062	+.003 -.003	.128	+.004 -.004	13800	5840
CG-175	1.750	1.650		.068		.050	1.633		.062		.128		14320	6190
CG-177	1.771	1.669		.068		.051	1.651		.062		.128		14490	6380
CG-181	1.812	1.708		.068		.052	1.690		.062		.128		14820	6660
CG-187	1.875	1.769		.068		.053	1.751		.062		.158		15340	7020
CG-196	1.969	1.857		.068		.056	1.838		.062		.158		16110	7790
CG-200	2.000	1.886	.068	.057	1.867	.062	.158	16360	8060					
CG-206	2.062	1.946	.086	.058	1.932	.078	.168	21220	8450					
CG-212	2.125	2.003	.086	.061	1.989	.078	.168	21870	9160					
CG-215	2.156	2.032	.086	.062	2.018	.078	.168	22190	9450					
CG-225	2.250	2.120	.086	.065	2.105	.078	.168	23160	10340					
CG-231	2.312	2.178	.086	.067	2.163	.078	.168	23800	10950					
CG-237	2.375	2.239	.086	.068	2.223	.078	.200	24440	11420					
CG-243	2.437	2.299	.086	.069	2.283	.078	.200	25080	11890					
CG-250	2.500	2.360	.086	.070	2.343	.078	.200	25730	12370					
CG-255	2.559	2.419	.086	.070	2.402	.078	.200	26340	12660					
CG-262	2.625	2.481	.086	.072	2.464	.078	.200	27020	13360					
CG-268	2.687	2.541	.086	.073	2.523	.078	.200	27660	13870					
CG-275	2.750	2.602	.103	.074	2.584	.093	.225	32140	14390					
CG-287	2.875	2.721	.103	.077	2.702	.093	.225	33600	15650					
CG-293	2.937	2.779	.103	.079	2.760	.093	.225	34320	16400					
CG-300	3.000	2.838	.103	.081	2.818	.093	.225	35060	17180					
CG-306	3.062	2.898	.103	.082	2.878	.093	.225	35790	17750					
CG-312	3.125	2.957	.103	.084	2.936	.093	.225	36520	18560					
CG-315	3.156	2.986	.103	.085	2.965	.093	.225	36880	18960					
CG-325	3.250	3.076	.103	.087	3.054	.093	.225	37980	19990					
CG-334	3.344	3.166	.103	.089	3.144	.093	.225	39080	21040					
CG-343	3.437	3.257	.103	.090	3.234	.093	.225	40170	21870					

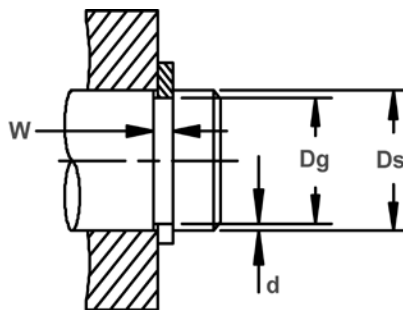
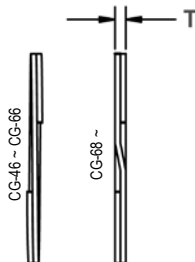
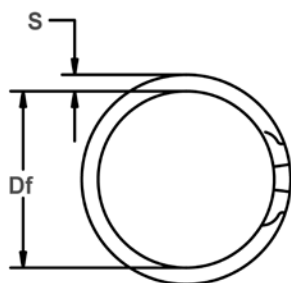
単位: inch



# CG 軸用スパイラルリング

軸用 重荷重用

大きなサイズに対応し、また着脱も簡単で、  
使用環境が非常に厳しい  
アプリケーションに最適で、品質も保証。



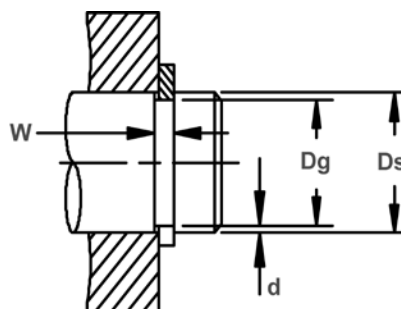
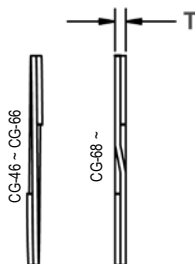
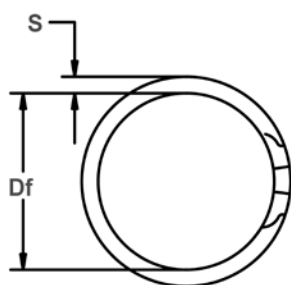
自由径 & 止め輪寸法

軸径 & 溝寸法

止め輪 番号	軸径 (In.)	溝寸法					止め輪寸法					荷重 (lbs.)		
		溝径		溝巾		深さ	自由径		板厚		板幅		止め輪 安全率 (=3)	溝 安全率 (=2)
		Ds	Dg	公差	W	公差	d	Df	公差	T	公差	S	公差	
CG-350	3.500	3.316	+.006 -.006	.120	+.005 -.000	.092	3.293	+.000 -.035	.111	+.003 -.003	.270	+.005 -.005	48820	22760
CG-354	3.543	3.357		.120		.093	3.333		.111		.270		49420	23290
CG-362	3.625	3.435		.120		.095	3.411		.111		.270		50560	24340
CG-368	3.687	3.493		.120		.097	3.469		.111		.270		51430	25280
CG-375	3.750	3.552		.120		.099	3.527		.111		.270		52310	26240
CG-387	3.875	3.673		.120		.101	3.647		.111		.270		54050	27670
CG-393	3.938	3.734		.120		.102	3.708		.111		.270		54930	28390
CG-400	4.000	3.792		.120		.104	3.765		.111		.270		55800	29410
CG-425	4.250	4.065		.120		.093	4.037		.111		.270		59280	27940
CG-437	4.375	4.190		.120		.093	4.161		.111		.270		61030	28760
CG-450	4.500	4.310	.120	.095	4.280	.111	.270	62770	30220					
CG-475	4.750	4.550	.120	.100	4.518	.111	.270	66260	36930					
CG-500	5.000	4.790	.120	.105	4.756	.111	.270	69740	37110					
CG-525	5.250	5.030	.139	.110	4.995	.127	.350	83790	40820					
CG-550	5.500	5.265	.139	.118	5.228	.127	.350	87780	45880					
CG-575	5.750	5.505	.139	.123	5.466	.127	.350	91770	49990					
CG-600	6.000	5.745	.139	.128	5.705	.127	.350	95760	54290					
CG-625	6.250	5.985	.174	.133	5.938	.156	.418	122520	58760					
CG-650	6.500	6.225	.174	.138	6.181	.156	.418	127420	63410					
CG-675	6.750	6.465	.174	.143	6.410	.156	.418	132330	68230					
CG-700	7.000	6.705	.174	.148	6.648	.156	.418	137230	73230					
CG-725	7.250	6.942	.174	.154	6.891	.156	.418	142130	78920					
CG-750	7.500	7.180	.209	.160	7.130	.187	.437	176240	84820					
CG-775	7.750	7.420	.209	.165	7.368	.187	.437	182120	90390					
CG-800	8.000	7.660	.209	.170	7.606	.187	.437	187990	96130					
CG-825	8.250	7.900	.209	.175	7.845	.187	.437	193870	102050					
CG-850	8.500	8.140	.209	.180	8.083	.187	.437	199740	108150					

単位: inch





自由径 & 止め輪寸法

軸径 & 溝寸法

止め輪 番号	軸径 (In.) Ds	溝寸法					止め輪寸法						荷重 (lbs.)	
		溝径		溝巾		深さ	自由径		板厚		板幅		止め輪 安全率 (=3)	溝 安全率 (=2)
		Dg	公差	W	公差	d	Df	公差	T	公差	S	公差		
CG-875	8.750	8.383		.209		.184	8.324		.187		.437		205620	113800
CG-900	9.000	8.620		.209		.190	8.560		.187		.500		211490	120870
CG-925	9.250	8.860	+.008	.209		.195	8.798	+.000	.187		.500		217370	127500
CG-950	9.500	9.100	-.008	.209		.200	9.036	-.070	.187		.500		223240	134300
CG-975	9.750	9.338		.209		.206	9.275		.187		.500	+.007	229120	141970
CG-1000	10.000	9.575		.209		.213	9.508		.187		.500	-.007	234990	150560
CG-1025	10.250	9.814		.209		.218	9.745		.187		.500		240870	157950
CG-1050	10.500	10.054		.209		.223	9.984		.187		.500		246740	165510
CG-1075	10.750	10.293		.209		.229	10.221		.187		.500		252620	174010
CG-1100	11.000	10.533		.209		.234	10.459		.187		.500		258490	181950
CG-1125	11.250	10.772	+.010	.209	+.008	.239	10.692	+.000	.187	+.005	.500		264360	190060
CG-1150	11.500	11.011	-.010	.209	-.000	.245	10.934	-.090	.187	-.005	.562		270240	199160
CG-1175	11.750	11.250		.209		.250	11.171		.187		.562		276120	207640
CG-1200	12.000	11.490		.209		.255	11.410		.187		.562		281990	216300
CG-1225	12.250	11.729		.209		.261	11.647		.187		.562		287860	226000
CG-1250	12.500	11.969		.209		.266	11.885		.187		.562		293740	235030
CG-1275	12.750	12.208		.209		.271	12.124		.187		.562		299610	244240
CG-1300	13.000	12.448		.209		.276	12.361		.187		.662	+.015	305490	253620
CG-1325	13.250	12.687		.209		.282	12.598		.187		.662	-.010	311360	264120
CG-1350	13.500	12.927		.209		.287	12.837		.187		.662		317240	273870
CG-1375	13.750	13.166	+.012	.209		.292	13.074	+.000	.187		.662		323110	283800
CG-1400	14.000	13.405	-.012	.209		.298	13.311	-.110	.187		.662		328990	294900
CG-1425	14.250	13.644		.209		.303	13.548		.187		.662		334860	305200
CG-1450	14.500	13.884		.209		.308	13.787		.187		.750		340740	315680
CG-1475	14.750	14.123		.209		.314	14.024		.187		.750		346610	327380
CG-1500	15.000	14.363		.209		.319	14.262		.187		.750		352490	338230

単位: inch