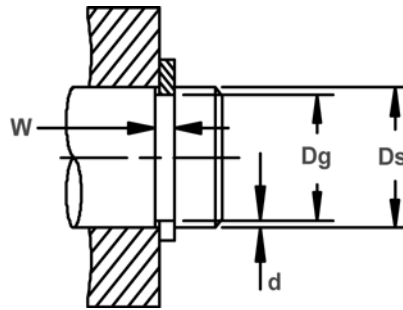
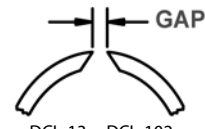


自由径 & 止め輪寸法

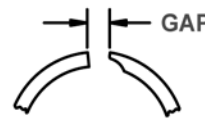


軸径 & 溝寸法

先端部デザインオプション



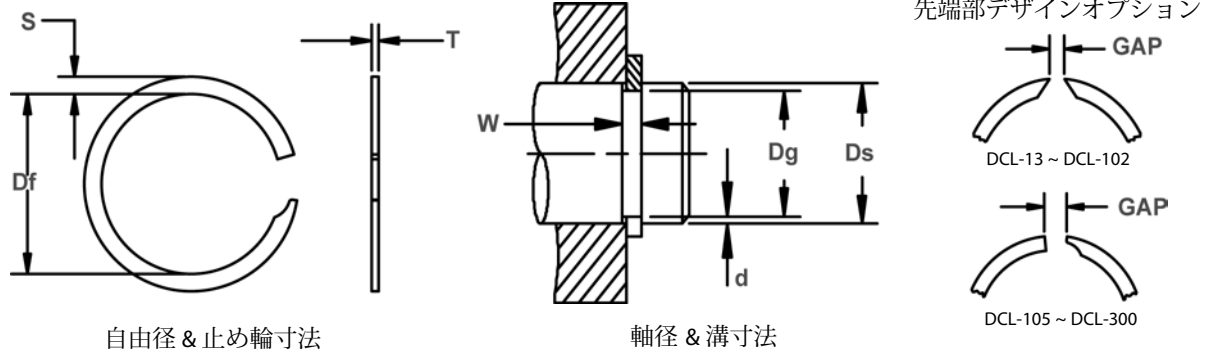
DCL-13 ~ DCL-102



DCL-105 ~ DCL-300

止め輪 番号	軸径 (mm)	溝寸法				止め輪寸法				荷重 (N)				
		溝径		溝巾		自由径		板厚		止め輪 安全率 (=3)	溝 安全率 (=2)			
		Ds	Dg	公差	W	公差	Df	公差	T			公差	S	公差
DCL-13	13	12,4			1,10		12,27		0,94		1,40		10591	1931
DCL-14	14	13,4			1,10		13,31		0,94		1,40		11396	2077
DCL-15	15	14,3	+0,00		1,10		14,15		0,94		1,40		12224	2602
DCL-16	16	15,2	-0,11		1,10		14,98		0,94		1,65		13029	3172
DCL-17	17	16,2			1,10		16,06		0,94		1,65		13838	3367
DCL-18	18	17,0			1,30		16,82		1,15		1,90		17953	4457
DCL-19	19	18,0			1,30		17,81	+0,00	1,15		1,90		18941	4702
DCL-20	20	19,0			1,30		18,80	-0,33	1,15		1,90		19928	4951
DCL-21	21	20,0	+0,00		1,30		19,79		1,15		1,90		20942	5200
DCL-22	22	21,0	-0,13		1,30		20,83		1,15		1,90		21930	5445
DCL-23	23	22,0			1,30		21,77		1,15		1,90		22939	5698
DCL-24	24	22,9			1,30		22,50		1,15		2,15		23927	6539
DCL-25	25	23,9	+0,00		1,30		23,70		1,15		2,15		24914	6806
DCL-26	26	24,9	-0,21		1,30		24,64		1,15	±0,05	2,15	±0,10	25929	7082
DCL-27	27	25,9			1,30		25,50		1,15		2,15		26916	7353
DCL-28	28	26,6			1,60		26,32		1,44		3,25		33179	9702
DCL-29	29	27,6			1,60		27,15		1,44		3,25		34385	10053
DCL-30	30	28,6		+0,14	1,60	28,35		1,44	3,25		3,25		35559	10395
DCL-32	32	30,3		-0,00	1,60	29,87	+0,00	1,44	3,25		3,25		37939	13073
DCL-33	33	31,3			1,60	31,07	-0,38	1,44	3,25		3,25		39113	13478
DCL-34	34	32,3			1,60	31,96		1,44	3,25		3,25		40319	13892
DCL-35	35	33,0			1,60	32,57		1,44	3,25		3,25		41493	16899
DCL-36	36	34,0			1,85	33,64		1,69	4,01		4,01		50038	17375
DCL-38	38	36,0	+0,00		1,85	35,62		1,69	4,01		4,01		52827	18344
DCL-40	40	37,5	-0,25		1,85	37,02		1,69	4,01		4,01		55621	24265
DCL-42	42	39,5			1,85	39,08		1,69	4,01		4,01		58410	25484
DCL-45	45	42,5			1,85	42,05	+0,00	1,69	4,01		4,01		62578	27303
DCL-46	46	43,5			1,85	43,10	-0,51	1,69	4,01		4,01		63952	27904
DCL-47	47	44,5			1,85	44,03		1,69	4,01		4,01		65331	28504
DCL-48	48	45,5			1,85	44,89		1,69	4,01		4,01		66741	29118
DCL-50	50	47,0			2,15	46,50		1,93	5,08		5,08		75282	36529
DCL-52	52	49,0			2,15	48,48		1,93	5,08		5,08		78266	37974
DCL-54	54	51,0			2,15	50,46		1,93	5,08		5,08		81287	39438
DCL-55	55	52,0			2,15	51,45		1,93	5,08		5,08		82777	40163
DCL-56	56	53,0			2,15	52,44	+0,00	1,93	5,08		5,08		84307	40906
DCL-58	58	55,0			2,15	54,42	-0,63	1,93	5,08		5,08		87287	42352
DCL-60	60	57,0			2,15	56,55		1,93	5,08		5,08		90308	43819
DCL-62	62	59,0	+0,00		2,15	58,32		1,93	5,08	±0,08	5,08	±0,13	93328	45283
DCL-63	63	60,0	-0,30		2,15	59,37		1,93	5,08		5,08		94823	46008
DCL-65	65	62,0			2,65	61,35		2,41	5,08		5,08		116641	47471
DCL-67	67	64,0			2,65	63,35		2,41	5,08		5,08		120240	48939
DCL-68	68	65,0			2,65	64,45	+0,00	2,41	5,08		5,08		122019	49660
DCL-70	70	67,0			2,65	66,22	-0,76	2,41	5,08		5,08		125618	51128
DCL-72	72	69,0			2,65	68,62		2,41	5,08		5,08		129221	52591

単位: mm



止め輪 番号	軸径 (mm)	溝寸法				止め輪寸法				荷重 (N)			
		溝径		溝巾		自由径		板厚		止め輪 安全率 (=3)	溝 安全率 (=2)		
		Dg	公差	W	公差	Df	公差	T	公差			S	公差
DCL-75	75	72,0		2,65		71,25		2,41		5,08		134599	54780
DCL-77	77	74,0	+0,00	2,65	+0,14	73,23		2,41		5,08		138153	56230
DCL-78	78	75,0	-0,30	2,65	-0,00	74,06	+0,00	2,41		5,08		139977	56968
DCL-80	80	76,50		2,65		75,70	-0,76	2,41		6,02		143575	68342
DCL-82	82	78,50		2,65		77,68		2,41		6,02		147134	70033
DCL-85	85	81,50		3,15		80,65		2,91	±0,08	6,30		175656	72595
DCL-88	88	84,50		3,15		83,60		2,91		6,30		181906	75175
DCL-90	90	86,50	+0,00	3,15		85,80	+0,00	2,91		6,30		185998	76865
DCL-95	95	91,50	-0,35	3,15		90,68	-0,89	2,91		6,30		196340	81140
DCL-98	98	94,50		3,15		93,70		2,91		6,30		202536	83702
DCL-100	100	96,50		3,15		95,50		2,91		6,30		206682	85415
DCL-102	102	98,50		3,15		97,23		2,91		6,30	±0,13	210828	87127
DCL-105	105	100,00		4,15		99,83		3,89		6,73		276951	102687
DCL-108	108	104,00	+0,00	4,15		102,87		3,89		6,73		284855	105619
DCL-110	110	106,00	-0,54	4,15		104,90		3,89		6,73		290149	107580
DCL-115	115	111,00		4,15		109,85	+0,00	3,89		6,73		303346	112473
DCL-120	120	116,00		4,15		115,06	-1,30	3,89		6,73		316478	117344
DCL-125	125	121,00		4,15		119,75		3,89		6,73		329676	122237
DCL-130	130	126,00		4,15		124,70		3,89		6,73		342873	127130
DCL-135	135	131,00		4,15		129,65		3,89		6,73		356071	132023
DCL-140	140	136,00		4,15		134,42		3,89		6,73		369269	136916
DCL-145	145	141,00		4,15		139,55		3,89	±0,10	6,73		382467	141809
DCL-150	150	145,00	+0,00	4,15	+0,18	143,50		3,89		8,03		395665	181986
DCL-155	155	150,00	-0,63	4,15	-0,00	148,45		3,89		8,03		408796	188026
DCL-160	160	155,00		4,15		153,40	+0,00	3,89		8,03		421994	194094
DCL-165	165	160,00		4,15		158,40	-1,52	3,89		8,03		435192	200166
DCL-170	170	165,00		4,15		163,30		3,89		8,03		448683	206237
DCL-175	175	170,00		4,15		168,25		3,89		8,03	±0,15	461890	212305
DCL-180	180	175,00		4,15		173,20		3,89		8,03		475097	218377
DCL-185	185	180,00		4,15		177,62		3,89		8,03		488232	224417
DCL-190	190	185,00		4,15		183,35		3,89		8,03		501439	230489
DCL-195	195	190,00		4,15		188,05		3,89		8,03		514646	236556
DCL-200	200	195,00		4,15		193,00	+0,00	3,89		8,03		527853	242628
DCL-205	205	199,00	+0,00	5,15		196,95	-1,78	4,87		11,05		641438	299454
DCL-210	210	204,00	-0,72	5,15		201,67		4,87		11,05		657096	306763
DCL-220	220	214,00		5,15		211,80		4,87		11,05		688327	321344
DCL-230	230	224,00		5,15		221,70		4,87		11,05		719638	335961
DCL-240	240	234,00		5,15		231,89		4,87		11,05		750953	350578
DCL-250	250	244,00		5,15		241,50		4,87	±0,13	11,05	±0,18	782264	365199
DCL-260	260	252,00		5,15		249,59		4,87		12,70		813500	505300
DCL-270	270	262,00	+0,00	5,15		259,30	+0,00	4,87		12,70		844811	524748
DCL-280	280	272,00	-0,81	5,15		268,83	-2,30	4,87		12,70		876126	544200
DCL-290	290	282,00		5,15		279,10		4,87		12,70		907357	563599
DCL-300	300	292,00		5,15		289,00		4,87		12,70		938673	583051

単位: mm