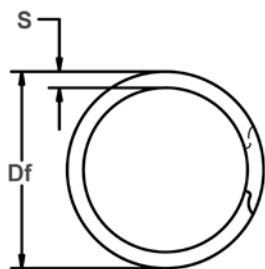


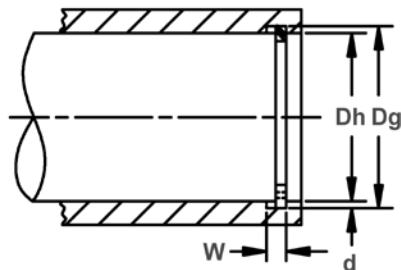
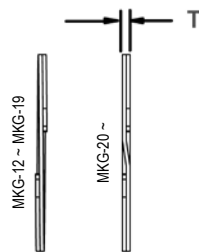


# MKG 穴用スパイラルリング

穴用 重荷重用 (メートル)  
 サイズが大きく、スラスト荷重も非常に高い、  
 プレを許さない深溝用アプリケーションに最適。



自由径 & 止め輪寸法

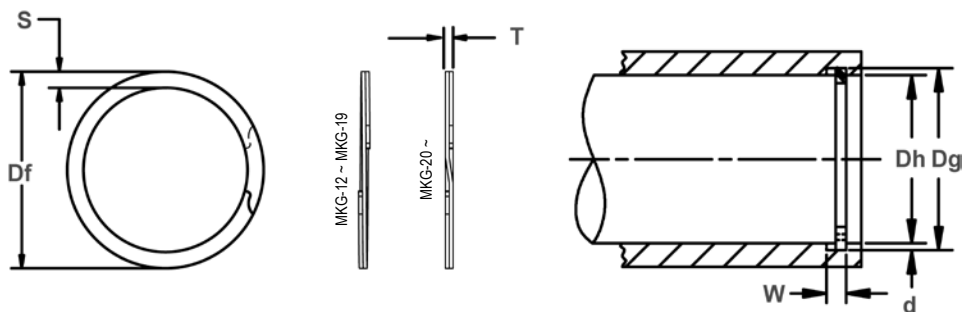


穴径 & 溝寸法

止め輪 番号	穴径 (mm)	溝寸法				止め輪寸法				荷重 (N)			
		溝径		溝巾		自由径		板厚		板幅		止め輪 安全率 (=3)	溝 安全率 (=2)
		Dh	Dg	公差	W	公差	Df	公差	T	公差	S		
MKG-12	12	12.70	+0,05 -0,05	0.70	+0.08	12.89	+0.35	0.60	+0,05 -0,05	1.14	+0,08 -0,13	7954	1794
MKG-13	13	13.75		1.00		13.95		0.89		1.14		11528	1421
MKG-14	14	14.85		1.00		15.07		0.89		1.40		12415	1925
MKG-15	15	15.90		1.00		16.14		0.89		1.40		13302	2318
MKG-16	16	16.95		1.00		17.15		0.89		1.40		14188	2660
MKG-17	17	18.05		1.00		18.32		0.89		1.65		15075	3507
MKG-18	18	19.10	1.00	19.39	0.89	1.65	15962	4089					
MKG-19	19	20.17	1.00	20.48	0.89	1.65	16849	4817					
MKG-20	20	21.22	1.00	21.51	0.89	1.90	17736	5556					
MKG-21	21	22.26	+0,08 -0,08	1.00	+0.10	22.56	-0.00	0.89	+0,08 -0,13	1.90	+0,10 -0,15	18622	6286
MKG-22	22	23.37		1.20		23.65		1.07		1.90		23455	6200
MKG-23	23	24.42		1.20		24.69		1.07		2.16		24521	7040
MKG-24	24	25.47		1.20		25.73		1.07		2.16		25587	7819
MKG-25	25	26.67		1.20		27.03		1.07		2.16		26653	9992
MKG-26	26	27.77		1.20		28.07		1.07		2.16		27719	11102
MKG-27	27	28.87	1.40	29.11	1.27	2.62	31195	9571					
MKG-28	28	29.87	1.40	30.10	1.27	2.62	32350	10153					
MKG-29	29	30.95	1.40	31.21	1.27	2.62	33506	11428					
MKG-30	30	32.00	1.40	32.28	1.27	2.62	34661	12552					
MKG-31	31	33.05	1.40	33.32	1.27	2.62	35817	13599					
MKG-32	32	34.00	1.40	34.23	1.27	2.62	36972	13830					
MKG-34	34	36.20	1.40	36.46	1.27	3.00	39283	17447					
MKG-35	35	37.30	1.40	37.55	1.27	3.00	40438	19195					
MKG-36	36	38.40	1.40	38.68	1.27	3.00	41593	21326					
MKG-37	37	39.40	1.40	39.60	1.27	3.00	42749	21876					
MKG-38	38	40.50	1.40	40.77	1.27	3.00	43904	24484					
MKG-40	40	42.50	1.75	42.91	1.57	3.25	57132	22319					
MKG-42	42	44.60	1.75	45.01	1.57	3.25	59988	25347					
MKG-45	45	47.70	1.75	48.13	1.57	3.25	64273	29964					
MKG-46	46	48.80	1.75	49.28	1.57	3.25	65701	32717					
MKG-47	47	49.90	1.75	50.32	1.57	4.01	67130	35606					
MKG-48	48	51.00	1.75	51.46	1.57	4.01	68558	38663					
MKG-50	50	53.20	1.75	53.66	1.57	4.01	71415	44490					
MKG-52	52	55.45	2.15	55.91	1.98	4.27	93667	40681					
MKG-55	55	58.55	2.15	59.28	1.98	4.27	99071	48699					
MKG-57	57	60.65	2.15	60.93	1.98	4.27	102673	49284					
MKG-58	58	61.75	2.15	62.66	1.98	5.08	104475	91487					
MKG-60	60	63.95	2.15	64.39	1.98	5.08	108077	99943					
MKG-62	62	65.95	2.15	66.40	1.98	5.08	111680	109065					
MKG-63	63	67.05	2.15	67.74	1.98	5.08	113481	121272					

単位: mm





自由径 & 止め輪寸法

穴径 & 溝寸法

止め輪 番号	穴径 (mm)	溝寸法				止め輪寸法						荷重 (N)	
		溝径		溝巾		自由径		板厚		板幅		止め輪 安全率 (=3)	溝 安全率 (=2)
		Dh	Dg	公差	W	公差	Df	公差	T	公差	S		
MKG-65	65	69.15	+0,15 -0,15	2.55	+0.20 -0.00	69.63	+0.75	2.29	+0,08 -0,08	5.72	+0,10 -0,15	128967	62641
MKG-68	68	72.35		2.55		72.86		2.29		5.72		134919	71755
MKG-70	70	74.55		2.55		75.06	-0.00	2.29		5.72		138887	79264
MKG-72	72	76.65		2.55		77.18	2.29	5.72		142855		85617	
MKG-75	75	79.85		2.55		80.40	2.29	5.72		148808		96681	
MKG-78	78	82.95		2.95		83.53	2.72	7.14		183820		91487	
MKG-80	80	85.15		2.95		85.74	2.72	7.14		188533		99943	
MKG-82	82	87.35		2.95		87.96	2.72	7.14		193246		109065	
MKG-85	85	90.55		2.95		91.18	2.72	7.14		200316		121272	
MKG-88	88	93.75		2.95		94.41	2.72	7.14		207386		134554	
MKG-90	90	95.85	2.95	96.51	2.72	7.14	212100	142716					
MKG-92	92	97.95	2.95	98.64	-0.00	2.72	7.14	216813	151766				
MKG-95	95	101.15	2.95	101.86	+0.90	2.72	7.92	223883	168598				
MKG-98	98	104.35	2.95	105.09	-0.00	2.72	7.92	230953	185160				
MKG-100	100	106.50	2.95	107.29	2.72	7.92	235666	197997					
MKG-102	102	108.60	2.95	109.42	2.72	7.92	240380	209267					
MKG-105	105	111.70	2.95	112.52	2.72	7.92	247450	224146					
MKG-108	108	114.80	2.95	115.64	2.72	7.92	254520	240221					
MKG-110	110	116.90	2.95	117.77	2.72	7.92	259233	253044					
MKG-115	115	122.10	2.95	123.00	2.72	7.92	271016	281888					
MKG-120	120	127.20	+0,20 -0,20	2.95	128.14	2.72	7.92	282799	298287				
MKG-125	125	132.30		2.95	133.28	2.72	7.92	294583	315031				
MKG-130	130	137.40		2.95	138.40	2.72	7.92	306366	332121				
MKG-135	135	142.50		3.40	143.53	3.12	8.89	364936	349555				
MKG-140	140	146.70		3.40	148.64	+1.25	3.12	+0,10	378452	367335			
MKG-145	145	152.70	3.40	153.79	-0.00	3.12	-0,10	391968	385460				
MKG-150	150	157.80	3.40	158.93	3.12	8.89	405485	403930					
MKG-155	155	162.90	3.40	164.05	3.12	8.89	419001	422746					
MKG-160	160	168.00	4.25	169.18	3.78	9.65	524011	429949					
MKG-165	165	173.15	4.25	174.42	+1.40	3.78	9.65	540386	464261				
MKG-170	170	178.25	4.25	179.55	-0.00	3.78	9.65	556761	484199				
MKG-175	175	183.45	4.25	184.78	3.78	9.65	573137	510523					
MKG-180	180	188.65	4.25	190.01	3.78	9.65	589512	537538					
MKG-185	185	193.85	+0,25 -0,25	5.10	195.25	4.55	+0,13	729309	530579				
MKG-190	190	199.05		5.10	200.50	4.55	-0,13	749020	572409				
MKG-200	200	209.25		5.10	210.76	4.55	10.62	788442	638693				
MKG-210	210	219.65		5.10	221.22	+1.80	10.62	827864	699628				
MKG-220	220	230.25		5.10	231.91	-0.00	10.62	867286	778515				
MKG-230	230	240.85		5.10	242.59	4.55	10.62	906709	861546				
MKG-240	240	251.25		5.10	253.06	4.55	10.62	946131	932147				
MKG-250	250	261.65		5.10	263.12	4.55	10.62	985553	1005511				

単位: mm

