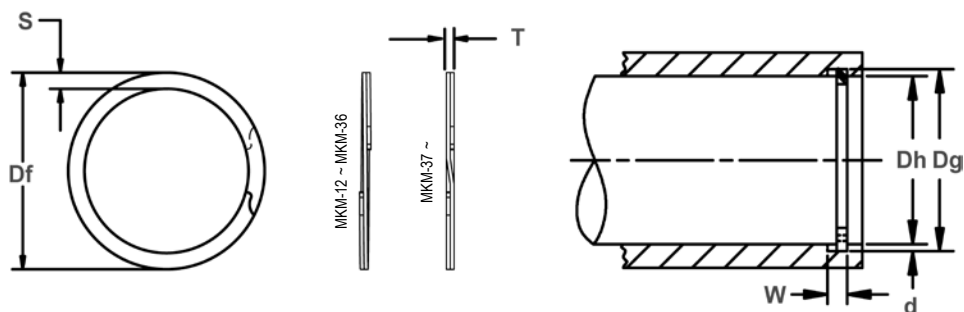




MKM 穴用スパイラルリング

穴用 中荷重用 (メートル)

価格・サイズ面で最も経済的な止め輪。
KLMシリーズの約2倍のスラスト荷重に対応。



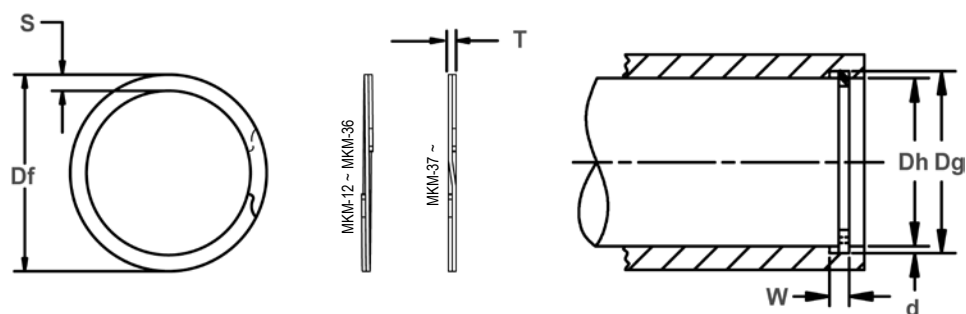
自由径 & 止め輪寸法

穴径 & 溝寸法

止め輪 番号	穴径 (mm)	溝寸法				止め輪寸法						荷重 (N)	
		溝径		溝巾		自由径		板厚		板幅		止め輪 安全率 (=3)	溝 安全率 (=2)
		Dh	Dg	公差	W	公差	Df	公差	T	公差	S		
MKM-12	12	12.66	+0.00 -0.10	0.75	+0.08 -0.00	12.78	+0.33 -0.00	0.64	+0.05 -0.05	1.14	+0.08 -0.13	8484	1591
MKM-13	13	13.72		0.75		13.84		0.64		1.14		9191	2008
MKM-14	14	14.72		0.75		14.85		0.64		1.14		9898	2311
MKM-15	15	15.72		0.75		15.85		0.64		1.14		10605	2621
MKM-16	16	16.72		0.75		16.85		0.64		1.14		11312	2953
MKM-17	17	17.72		0.75		17.85		0.64		1.14		12091	3308
MKM-18	18	18.72	0.75	18.85	0.64	1.14	12726	3685					
MKM-19	19	19.86	+0.00 -0.15	0.91	+0.10 -0.00	20.00	+0.50 -0.00	0.80	+0.08 -0.08	1.65	+0.08 -0.13	15145	3627
MKM-20	20	20.86		0.91		21.10		0.80		1.65		15942	4196
MKM-21	21	21.86		0.91		22.04		0.80		1.65		16739	4444
MKM-22	22	23.00		0.91		23.18		0.80		1.65		17536	5657
MKM-23	23	24.00		0.91		24.19		0.80		1.65		18333	6166
MKM-24	24	25.00		0.91		25.20		0.80		1.65		19131	6697
MKM-25	25	26.26	1.07	26.45	0.94	1.90	23415	7653					
MKM-26	26	27.26	1.07	27.50	0.94	1.90	24352	8376					
MKM-28	28	29.26	1.07	29.50	0.94	1.90	26225	9596					
MKM-29	29	30.26	1.07	30.50	0.94	1.90	27161	10242					
MKM-30	30	31.32	+0.00 -0.20	1.22	+0.10 -0.00	31.55	+0.63 -0.00	1.10	+0.08 -0.08	2.16	+0.08 -0.13	32881	9817
MKM-32	32	33.32		1.22		33.57		1.10		2.16		35073	11131
MKM-33	33	34.32		1.22		34.57		1.10		2.16		36169	11789
MKM-34	34	35.32		1.22		35.57		1.10		2.16		37265	12469
MKM-35	35	36.42		1.22		36.70		1.10		2.40		38361	14414
MKM-36	36	37.42		1.22		37.70		1.10		2.40		39457	15194
MKM-37	37	38.42	1.22	38.70	1.10	2.40	40553	15997					
MKM-38	38	39.42	1.22	39.70	1.10	2.40	41649	16824					
MKM-39	39	40.60	+0.00 -0.25	1.42	+0.10 -0.00	40.90	+0.63 -0.00	1.25	+0.08 -0.08	2.75	+0.08 -0.13	44350	16130
MKM-40	40	41.60		1.42		41.90		1.25		2.75		45487	16904
MKM-41	41	42.60		1.42		42.92		1.25		2.75		46624	17780
MKM-42	42	43.60		1.42		43.93		1.25		2.75		47761	18636
MKM-43	43	44.72		1.42		45.00		1.25		3.00		48899	20883
MKM-44	44	45.72		1.42		46.02		1.25		3.00		50036	21903
MKM-45	45	46.72	1.42	47.08	1.25	3.00	51173	23143					
MKM-47	47	48.80	1.42	49.18	1.25	3.00	53447	26412					
MKM-48	48	49.80	1.42	50.18	1.25	3.00	54584	27474					
MKM-50	50	51.92	+0.00 -0.30	1.42	+0.10 -0.00	52.30	+0.63 -0.00	1.25	+0.08 -0.08	3.25	+0.08 -0.13	56859	31907
MKM-52	52	53.92		1.42		53.32		1.25		3.25		59133	34360
MKM-53	53	54.92		1.42		55.32		1.25		3.25		60270	35132
MKM-55	55	57.00		1.42		57.38		1.25		3.50		62545	37976
MKM-56	56	58.00		1.42		58.40		1.25		3.50		63682	38667
MKM-58	58	60.00		1.42		60.43		1.25		3.50		65956	40048
MKM-59	59	61.08	1.42	61.54	1.25	3.50	67093	42368					
MKM-60	60	62.14	+0.00 -0.30	1.42	+0.10 -0.00	62.57	+0.63 -0.00	1.25	+0.08 -0.08	3.76	+0.08 -0.13	68231	44329
MKM-61	61	63.24		1.42		63.65		1.25		3.76		69368	47174
MKM-62	62	64.24		1.42		64.70		1.25		3.76		70505	47947
MKM-63	63	65.24		1.42		65.70		1.25		3.76		71642	48720
MKM-64	64	66.34		1.42		66.77		1.25		3.76		72779	51703
MKM-65	65	67.34		1.42		67.82		1.25		3.76		73916	52511
MKM-66	66	68.34	1.42	68.80	1.25	3.76	75054	53319					

単位: mm





自由径 & 止め輪寸法

穴径 & 溝寸法

止め輪 番号	穴径 (mm)		溝寸法				止め輪寸法				荷重 (N)			
	Dh	Dg	溝径		溝巾		自由径		板厚		板幅		止め輪 安全率 (=3)	溝 安全率 (=2)
			公差	W	公差	Df	公差	T	公差	S	公差			
MKM-67	67	69.40		1.42		69.90		1.25		3.76		76191	55515	
MKM-68	68	70.44		1.42		70.94		1.25		4.01	+0.08	77328	57282	
MKM-69	69	71.44		1.42	+0.10	71.94	+0.63	1.25		4.01	-0.13	78465	58125	
MKM-70	70	72.44		1.42	-0.00	72.94	-0.00	1.25		4.01		79602	58967	
MKM-71	71	73.44		1.42		73.99		1.25		4.01		80740	59809	
MKM-72	72	74.54		1.42		75.04		1.25		4.27		81877	63137	
MKM-75	75	77.54		1.42		78.07		1.25		4.27		85288	65768	
MKM-78	78	80.60		1.73		81.21		1.55		4.27		109988	70015	
MKM-80	80	82.64		1.73		83.22		1.55		4.52		112808	72915	
MKM-82	82	84.70		1.73		85.28		1.55	+0.08	4.52	-0.08	115628	76436	
MKM-85	85	87.80	+0.00	1.73		88.38		1.55	-0.08	4.78		119858	82167	
MKM-88	88	90.84	-0.30	1.73		91.45	+0.76	1.55		4.78		124089	86282	
MKM-90	90	92.94		1.73		93.58	-0.00	1.55		5.03		126909	91350	
MKM-92	92	95.00		1.73		95.66		1.55		5.03		129729	95286	
MKM-95	95	98.00		1.73		98.69		1.55		5.03		133959	98393	
MKM-98	98	101.14		1.73		101.83		1.55		5.28		138190	106237	
MKM-100	100	103.14		1.73		103.83		1.55		5.28		141010	108405	
MKM-102	102	105.30		1.73		106.00		1.55		5.54	+0.10	143830	116208	
MKM-105	105	108.30		1.73	+0.13	109.00		1.55		5.54	-0.15	148060	119626	
MKM-108	108	111.46		1.73	-0.00	112.22		1.55		5.80		152291	129009	
MKM-110	110	113.46		1.73		114.25		1.55		5.80		155111	131398	
MKM-112	112	115.60		1.73		116.44	+0.90	1.55		6.05		157931	139201	
MKM-115	115	118.60		1.73		119.44	-0.00	1.55		6.05		162161	142929	
MKM-120	120	123.70		2.00		124.54		1.83		6.35		199779	153286	
MKM-125	125	128.70		2.00		129.59		1.83		6.35		208103	159673	
MKM-130	130	133.80		2.00		134.71		1.83		6.35		216427	170548	
MKM-135	135	138.80		2.00		139.74		1.83		6.35		224752	177108	
MKM-140	140	143.90	+0.00	2.00		144.87	+1.14	1.83		6.35		233076	188501	
MKM-145	145	149.00	-0.35	2.00		150.04	-0.00	1.83		6.35		241400	200239	
MKM-150	150	154.00		2.00		155.07		1.83		6.35		249724	207144	
MKM-155	155	159.60		2.40		160.72		2.18		7.92		307401	246156	
MKM-160	160	164.60		2.40		165.74		2.18		7.92		317318	254096	
MKM-165	165	169.60		2.40		170.77	+1.40	2.18	+0.10	7.92	-0.10	327234	262037	
MKM-170	170	174.80		2.40		176.05	-0.00	2.18		7.92		337150	281716	
MKM-175	175	179.80		2.40		181.05		2.18		7.92		347066	290001	
MKM-180	180	185.08		2.40		186.38		2.18		7.92		356982	315687	
MKM-185	185	190.08		2.40		191.10		2.18		7.92		366899	324456	
MKM-190	190	195.08	+0.00	2.40	+0.15	196.45		2.18		7.92	+0.10	376815	333225	
MKM-195	195	200.34	-0.40	2.40	-0.00	201.74		2.18		7.92	-0.20	386731	359498	
MKM-200	200	205.34		2.40		206.76		2.18		7.92		396647	368716	
MKM-210	210	215.60		2.40		217.10		2.18		9.52		416479	406002	
MKM-220	220	225.84		2.40		227.40	+1.65	2.18		9.52		436312	443564	
MKM-230	230	236.10		2.40		237.73	-0.00	2.18		9.52		456144	484371	
MKM-240	240	246.10		2.40		247.80		2.18		9.52		475976	505431	
MKM-250	250	256.36		2.40		258.10		2.18		9.52		495809	548931	
MKM-260	260	266.60		2.40		268.43		2.18		9.52		515641	592431	
MKM-270	270	276.60		2.40		278.50		2.18		9.52		535474	615217	
MKM-280	280	286.86		2.40		288.82		2.18		9.52		555306	663136	

単位: mm