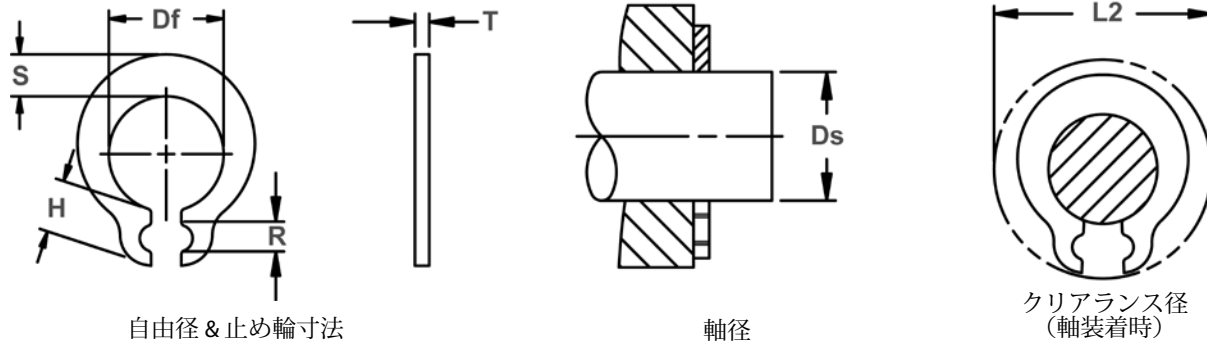


# グリップ型止め輪 (メートル)

軸用C型止め輪 (DSH) と似ているが、溝に嵌め込まず、軸に直接装着する点が特徴。先端のギャップ部を除いて軸全体に強いグリップ力を均一に生み出す。

# DSF 軸用偏心型止め輪



自由径 & 止め輪寸法

軸径

クリアランス径 (軸装着時)

止め輪番号	軸径 (mm)	止め輪寸法 & 重量							備考		
		自由径		板厚	ラグ部高さ	最大板幅	ノッチ径	重量	装着時クリアランス外径	スラスト荷重	RPM限界値
		Ds	Df	公差	T	H最大	S参考	R最小	kg/1000	L2	
DSF-1,5	1,5	1,40	±0,02	0,4	1,7	0,7	0,9	0,013	5,1	40	350000
DSF-2	2	1,90		0,6	1,9	1,0	0,9	0,036	6,0	50	260000
DSF-2,2	2,2	2,05	±0,025	0,6	1,9	1,1	0,9	0,038	6,2	50	270000
DSF-2,5	2,5	2,35	±0,030	0,6	1,9	1,2	0,9	0,045	6,5	60	220000
DSF-2,8	2,8	2,65	±0,035	0,6	2,0	1,3	0,9	0,057	7,0	70	190000
DSF-3	3	2,85	±0,04	0,6	2,1	1,4	0,9	0,065	7,4	75	170000
DSF-3,5	3,5	3,30	±0,05	0,6	2,3	1,6	0,9	0,081	8,3	90	150000
DSF-4	4	3,80	±0,06	0,8	2,7	1,8	1,2	0,154	9,6	100	125000
DSF-4,5	4,5	4,25		0,8	2,9	2,0	1,3	0,173	10,5	120	120000
DSF-5	5	4,75	±0,075	0,8	2,9	2,2	1,3	0,200	11,0	130	100000
DSF-5,5	5,5	5,20		0,8	3,0	2,2	1,3	0,216	11,7	150	90000
DSF-6	6	5,70		1,00	3,2	2,4	1,4	0,402	12,6	170	81000
DSF-7	7	6,70	±0,09	1,00	3,4	2,7	1,4	0,428	14,0	180	63000
DSF-8	8	7,70		1,00	3,5	3,0	1,4	0,524	15,2	200	52000
DSF-9	9	8,65		1,20	4,7	3,3	2,0	0,808	18,6	230	46000
DSF-10	10	9,65	±0,11	1,20	4,7	3,5	2,0	0,944	19,6	250	39000
DSF-10,5	10,5	10,20		1,20	4,0	3,8	1,5	1,100	18,7	260	34000
DSF-11	11	10,60		1,20	4,8	4,2	2,0	1,208	20,8	280	37000
DSF-12	12	11,60		1,20	4,8	4,6	2,0	1,454	21,8	300	33000
DSF-13	13	12,55		1,20	5,3	5,0	2,0	1,750	23,8	320	31000
DSF-13,8	13,8	13,30		1,50	5,1	5,4	2,2	2,492	24,8	350	30000
DSF-14	14	13,50		1,50	5,1	5,4	2,2	2,456	25,0	350	29000
DSF-15	15	14,50	±0,13	1,50	5,1	5,6	2,2	2,716	26,4	400	26000
DSF-16	16	15,40		1,50	5,6	5,8	2,5	2,940	27,8	500	26000
DSF-17	17	16,35		1,75	6,0	6,2	2,5	4,010	29,5	600	24000
DSF-18	18	17,30	±0,13	1,75	6,1	6,6	2,5	4,460	31,4	700	23000
DSF-20	20	19,30		1,75	6,1	7,1	2,5	5,270	34,4	700	20000
DSF-22	22	21,20		1,75	6,6	7,4	2,5	6,060	37,0	750	18000
DSF-24	24	23,15	±0,13	1,75	6,6	7,8	2,5	7,000	39,8	750	16000
DSF-25	25	24,15		1,75	6,6	8,2	2,5	7,450	41,6	750	15000
DSF-30	30	29,00		1,75	9,0	9,0	2,5	10,000	48,2	750	12000

単位: mm

硬さ範囲: ステンレス鋼製止め輪 (DIN 1.4122 X39CrMo17)

止め輪タイプ	サイズ範囲	硬さ			
		HV	HRC	15N	30N
DSF	全サイズ	470 ~ 580	47 ~ 54	84 ~ 87.5	66 ~ 72

硬さ範囲: カーボン・スプリング・スチール製止め輪 (SAE 1060-1090)

止め輪タイプ	サイズ範囲	硬さ		
		ピッカース硬さ	ロックウェル硬さ	
			HRC	小スケール*
DSF	1.5	485-560	48-53	84.5-87 HR15N**
	2-8	485-560	48-53	66.5-71 HR30N
	9-30	485-560	48-53	-

\*適応する場合のみ

\*\*同サイズの止め輪の硬さ精度は直接確認することが出来ません。