

CR型止め輪 (メートル)

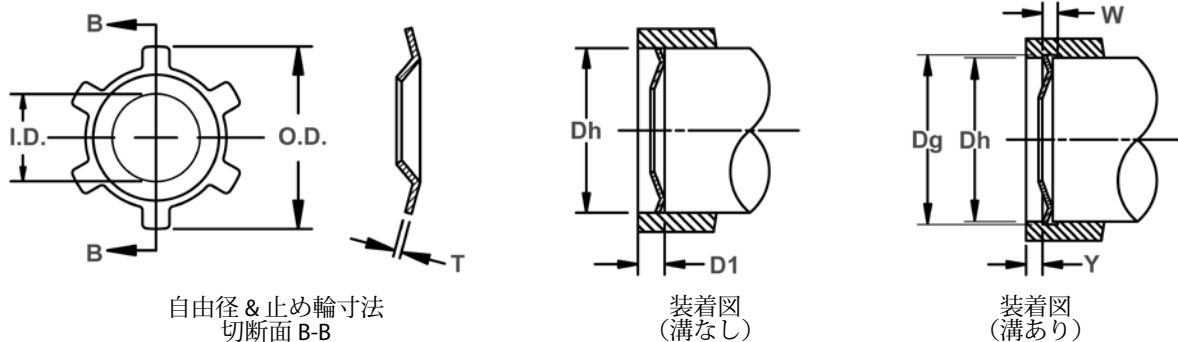
CS型止め輪 (DTX) の穴用バージョン。

内周部が湾曲し、外側に向かって"歯"が突き出ているのが特徴。

同止め輪に荷重がかかる際には、歯が"支え"として働き

固定部位をしっかりと固定する機能を持つ。

DTI 穴用偏心型止め輪



自由径 & 止め輪寸法
切断面 B-B

装着図
(溝なし)

装着図
(溝あり)

止め輪 番号	穴径 (mm)		溝寸法		止め輪寸法				備考				
			Dg	公差	W 最小	内径 I.D.	外径 O.D.	歯数	板厚 T	重量 (1000個) kg	最小 スペース D1	スラスト 荷重 N	エッジ マー ジン Y
	Dh	公差											
DTI-8	8,0	+0,09	8,10	+0,060	0,4	4,0	8,25	6	0,25	0,048	2,0	300	1,0
DTI-10	10,0	-0,00	10,10		0,4	5,0	10,20	6	0,25	0,068	2,0	350	1,0
DTI-12	12,0		12,10		0,4	6,0	12,25	6	0,25	0,112	2,5	450	1,0
DTI-14	14,0		14,10		0,5	8,0	14,25	6	0,30	0,172	2,5	500	1,0
DTI-15	15,0	+0,11	15,10	+0,075	0,5	9,0	15,25	6	0,30	0,192	2,5	550	1,0
DTI-16	16,0	-0,00	16,15		0,5	10,0	16,30	6	0,30	0,206	2,5	600	1,5
DTI-17	17,0		17,15		0,5	11,0	17,30	8	0,30	0,236	3,0	650	1,5
DTI-18	18,0		18,15		0,8	10,5	18,30	8	0,40	0,380	3,0	700	1,5
DTI-19,8	19,8		20,00		0,8	11,0	20,20	8	0,50	0,604	3,5	800	1,5
DTI-20	20,0		20,20	+0,110	0,8	11,0	20,35	8	0,40	0,512	3,5	800	1,5
DTI-22	22,0	+0,13	22,20		1,0	13,0	22,35	8	0,50	0,680	3,5	800	2,0
DTI-25	25,0	-0,00	25,20		1,0	16,0	25,35	10	0,50	0,810	3,5	800	2,0
DTI-26	26,0		26,20		1,0	17,0	26,40	10	0,50	0,856	3,5	850	2,0
DTI-28	28,0		28,20		1,0	19,0	28,40	10	0,50	0,922	3,5	850	2,0
DTI-30	30,0		30,20		1,0	21,0	30,40	8	0,50	1,010	4,0	900	2,0
DTI-32	32,0		32,20		1,0	22,5	32,40	12	0,50	1,210	4,0	900	2,0
DTI-35	35,0	+0,160	35,20	+0,130	1,0	25,0	35,40	12	0,50	1,320	4,0	900	2,0
DTI-40	40,0	-0,00	40,20		1,0	30,0	40,40	12	0,50	1,720	4,0	950	2,0
DTI-45	45,0		45,20		1,0	35,0	45,40	12	0,50	1,830	4,0	950	2,0
DTI-46	46,0		46,20		1,0	36,0	46,50	12	0,50	1,870	4,0	1000	2,0
DTI-50	50,0		50,20		1,0	39,0	50,50	12	0,50	2,160	4,0	1000	2,0

単位: mm

硬さ範囲: ステンレス鋼製止め輪 (DIN 1.4122 X39CrMo17)

止め輪 タイプ	サイズ 範囲	硬さ			
		HV	HRC	15N	30N
DTI	全サイズ	470 ~ 580	47 ~ 54	84 ~ 87.5	66 ~ 72

硬さ範囲: ステンレス鋼製止め輪 (PH 15-7Mo)

止め輪タイプ	サイズ 範囲	硬さ		
		ピッカース 硬さ	ロックウェル硬さ	
			HRC	小スケール*
DTI	8 ~ 20***	435 ~ 530	44 ~ 51	82.5 ~ 86 HR15N**
	19.8, 22 ~ 50	435 ~ 530	44 ~ 51	82.5 ~ 86 HR15N

*適応する場合のみ

**同サイズの止め輪の硬さ精度は直接確認することが出来ません。

***DTI-19.8は除く

硬さ範囲: カーボン・スプリング・スチール製止め輪 (SAE 1060-1090)

止め輪タイプ	サイズ範囲	硬さ		
		ピッカース 硬さ	ロックウェル硬さ	
			HRC	小スケール*
DTI	8 ~ 20***	450 ~ 520	45 ~ 50	83 ~ 85.5 HR15N**
	19.8, 22 ~ 50	450 ~ 520	45 ~ 50	83 ~ 85.5 HR15N

*適応する場合のみ

**同サイズの止め輪の硬さ精度は直接確認することが出来ません。

***DTI-19.8は除く

