



E 軸用偏心型止め輪

E型止め輪 (インチ)

ラジアル方向取り付けタイプの止め輪の中で

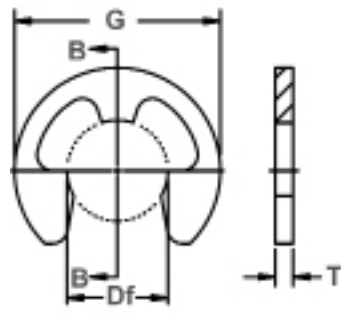
最も使用が見られる。名前の通り

アルファベットの"E"に似ていることから、その名前が付いた。

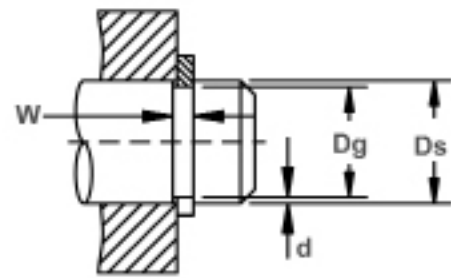
突出部の先端が溝と接触し、また突出部が"留め"として機能。

www.rotorclip.com/jp

1.800.557.6867 • +1 732.469.7333 • japan@rotorclip.com



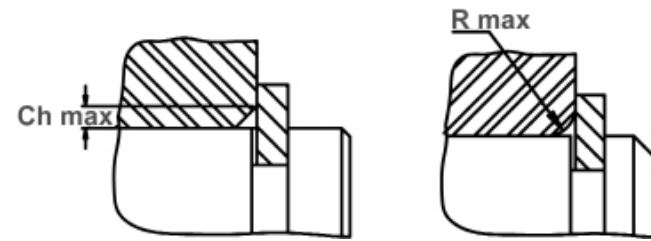
自由径 & 止め輪寸法
切断面 B-B



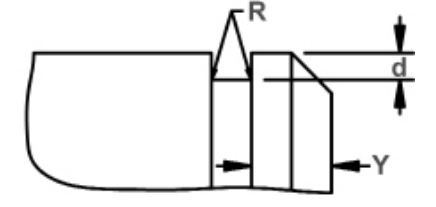
軸径 & 溝寸法



クリアランス径
(溝装着時)



最大許容受面角部



溝拡大図 & エッジマージン (Y)
最大溝底 (R)

止め輪サイズ-4 ~ 6 = 鋭角
止め輪サイズ-9 ~ 25 = 0.005
止め輪サイズ-31 ~ 43 = 0.010
止め輪サイズ-50 ~ 137 = 0.015

止め輪 番号	軸径			溝寸法			止め輪寸法 & 重量					クリアランス径		i スラスト 荷重 (lbs.) 受面角部なし			
	Ds DEC	Ds FRACT	Ds mm	溝径		溝巾 W	深さ d	自由径			重量 (1000個) lbs.	自由 外径 (参考) G	溝 装着時 L2	止め輪 安全率 (=3) Pr	溝 安全率 (=2) Pg		
				Dg	公差			Df	公差	T						公差	
**E-4	.040	-	1.0	.026	.012	.007	.025	.010	.010	.010	.009	.079	.090	13	6		
E-6	.062	1/16	1.6	.052	.012	.005	.051	+.001	.010	±.001	.030	.156	.165	20	7		
SE-6	.062	1/16	1.6	.052	.012	.005	.051	-.003	.010		.028	.140	.150	20	7		
YE-6	.062	1/16	1.6	.052	.023	.005	.051		.020		.094	.187	.200	41	7		
SE-9	.094	3/32	2.4	.074	.020	.010	.069	+.002-.003	.015		.10	.230	.245	46	20		
E-9	.094	3/32	2.4	.074	.020	.010	.073		.015		.058	.187	.200	46	20		
SE-11	.110	7/64	2.8	.079	.020	.015	.076		.015		.31	.375	.390	61	40		
SE-12	.125	1/8	3.2	.095	.029	.015	.094		.025		.12	.214	.225	110	45		
E-12	.125	1/8	3.2	.095	.020	.015	.094		.015		.087	.230	.240	66	45		
SE-14	.140	9/64	3.6	.102	.020	.019	.100		.015		.060	.203	.215	76	60		
YE-14	.140	9/64	3.6	.110	.020	.015	.108		.015		.10	.250	.265	76	45		
E-14	.140	9/64	3.6	.105	.029	.017	.102	+.001	.025		.21	.270	.285	173	60		
SE-15	.156	5/32	4.0	.118	.046	.019	.116	-.003	.042		.76	.375	.390	300	70		
E-15	.156	5/32	4.0	.116	.029	.020	.114		.025		.21	.282	.295	178	75		
SE-17	.172	11/64	4.4	.127	.029	.022	.125		.025		.24	.312	.325	183	90		
SE-18	.188	3/16	4.8	.125	.029	.031	.122		.025		.45	.375	.39	203	135		
YE-18	.188	3/16	4.8	.147	.029	.020	.145		.025	±.002	.70	.470	.485	193	90		
ZE-18	.188	3/16	4.8	.125	.029	.031	.122		.025		1.05	.550	.565	203	135		
E-18	.188	3/16	4.8	.147	.029	.020	.145		.025		.29	.335	.35	193	90		
SE-21	.219	7/32	5.6	.188	.029	.015	.185		.025		.47	.437	.45	228	75		
E-25	.250	1/4	6.3	.210	.029	.020	.207		.025		.76	.527	.54	259	115		
SE-31	.312	5/16	7.9	.250	.029	.031	.243	+.003	.025		.57	.500	.52	330	225		
YE-31	.312	5/16	7.9	.250	.029	.031	.243	-.000	.025		1.220	.670	.685	325	220		
SE-37	.375	3/8	9.5	.306	.039	.034	.303	+.002	.035		1.050	.567	.587	680	300		
E-37	.375	3/8	9.5	.303	.039	.036	.300	-.004	.035		1.5	.660	.68	700	315		
E-43	.438	7/16	11.1	.343	.039	.047	.337		.035		1.5	.687	.71	842	480		
SE-43	.438	7/16	11.1	.380	.039	.029	.375		.035		1.0	.600	.62	812	280		
E-50	.500	1/2	12.7	.396	.046	.052	.392		.042		2.5	.800	.82	1127	600		
E-62	.625	5/8	15.9	.485	.046	.070	.480		.042		3.2	.940	.96	1441	1050		
SE-74	.750	3/4	19.0	.625	.056	.062	.616	+.003	.050		4.3	1.000	1.02	1979	1100		
E-75	.750	3/4	19.0	.580	.056	.085	.574	-.005	.050		5.8	1.120	1.14	2030	1500		
E-87	.875	7/8	22.2	.675	.056	.100	.668		.050		7.6	1.300	1.32	2385	2050		
SE-98	.984	63/64	25.0	.835	.056	.074	.822		.050		9.2	1.500	1.53	2639	1750		
SE-98	1.000	1	25.4	.835	.056	.082	.822		.050		9.2	1.500	1.53	2690	1900		
SE-118	1.188	1-3/16	30.2	1.079	+.005	.068	+.004	.054	1.066	+.006	.062	±.003	11.3	1.626	1.67	3501	1500
SE-137	1.375	1-3/8	34.9	1.230	-.000	.068	-.000	.072	1.213	-.010	.062		15.4	1.875	1.92	4162	2350

単位: inch

表示溝巾 (W) は最小値

* F.I.M. (インジケータの読み最大値) : 溝径 - 軸径中心部の最大許容公差

** ベリリウム銅合金のみ

i 冷延鋼板を使った穴/軸を基準とする。スラスト荷重、その他性能データを導き出すための公式に関する説明が必要な場合は、japan@rotorclip.comまでお問い合わせ下さい。

** めっき加工を施した止め輪には0.002inchを表示の板厚 (T) に付け加えること。

ただし最大板厚 (T) は常に、表示溝巾 (W) よりも最低0.002inch薄い。

止め輪 番号	許容 受面角部		R最大 / Ch最大 での 最大 荷重 (lbs.)	エッジ マー ジン Y	R.P.M 限界値
	R最大	Ch最大			
	P'r	Y	Pr	Pg	
**E-4	.015	.010	13	.014	40000
E-6	.030	.020	20	.010	40000
SE-6	.030	.020	20	.010	40000
YE-6	.035	.025	40	.010	40000
SE-9	.053	.040	45	.020	36000
E-9	.040	.030	45	.020	36000
SE-11	.080	.060	60	.030	35000
SE-12	.040	.030	108	.030	35000
E-12	.040	.030	65	.030	35000
SE-14	.029	.022	75	.038	32000
YE-14	.040	.030	75	.030	32000
E-14	.060	.045	170	.034	32000
SE-15	.080	.060	250	.038	31000
E-15	.060	.045	175	.040	31000
SE-17	.060	.045	180	.044	30000
SE-18	.060	.045	200	.062	30000
YE-18	.060	.045	190	.040	25000
ZE-18	.060	.045	200	.062	18000
E-18	.060	.045	190	.040	30000
SE-21	.060	.045	225	.030	26000
E-25	.060	.045	255	.040	25000
SE-31	.060	.045	325	.062	22000
YE-31	.060	.045	320	.062	15000
SE-37	.060	.045	680	.068	20000
E-37	.065	.050	690	.072	20000
E-43	.065	.050	830	.094	16500
SE-43	.050	.035	800	.058	16500
E-50	.080	.060	1110	.104	14000
E-62	.080	.060	1420	.140	12000
SE-74	.057	.042	1900	.124	11000
E-75	.085	.065	2000	.170	10500
E-87	.085	.065	2350	.200	9000
SE-98	.085	.065	2700	.148	6500
SE-98	.077	.057	2700	.164	6500
SE-118	.090	.070	3450	.108	5500
SE-137	.090	.070	4100	.144	4000

単位: inch

表示サイズ以外をご希望の際は、japan@rotorclip.comまでお問い合わせ下さい。

硬さ範囲: ステンレス鋼製止め輪 (PH 15-7Mo)

止め輪タイプ	サイズ範囲	スケール	ロックウェル硬さ
E 全て	E6 ~ SE6	15N	82.5 ~ 86*
	YE6 ~ YE14	15N	82.5 ~ 86
	E14 ~ SE31	30N	63 ~ 69.5
	E37 以上	C	44 ~ 51

硬さ範囲: ベリリウム銅合金製止め輪

止め輪タイプ	サイズ範囲	スケール	ロックウェル硬さ
E 全て	E4 ~ SE6	15N	79 ~ 82*
	YE6 ~ YE14	15N	79 ~ 82
	E14 ~ SE31	30N	56.5 ~ 62
	E37 以上	C	37 ~ 43

硬さ範囲: カーボン・スプリング・スチール製止め輪 (SAE 1060-1090)

止め輪タイプ	サイズ範囲	スケール	ロックウェル硬さ
E 全て	E6 ~ SE6	15N	84.5 ~ 87*
	YE6 ~ YE14	15N	84.5 ~ 87
	E14 ~ SE31	30N	66.5 ~ 71
	E37 以上	C	47 ~ 52

*同サイズの止め輪の硬さ精度は直接確認することが出来ません。

