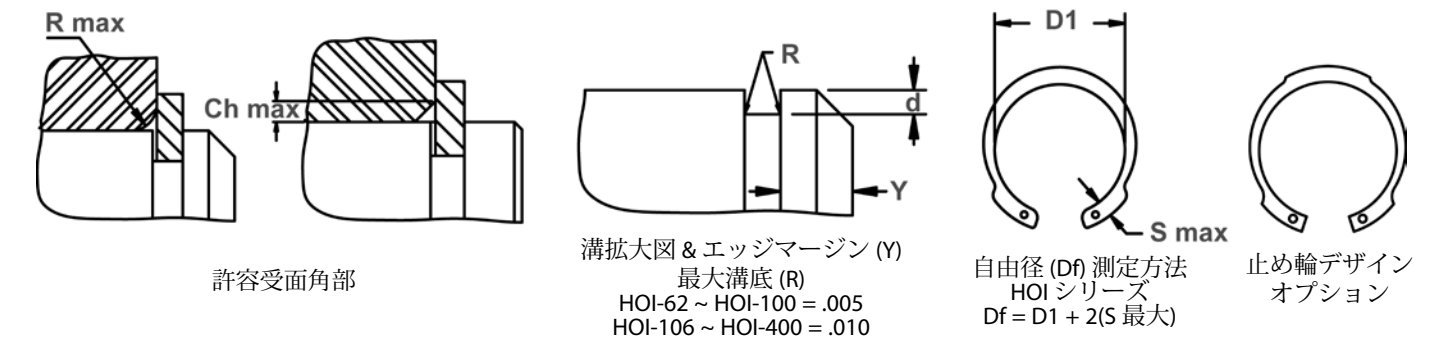
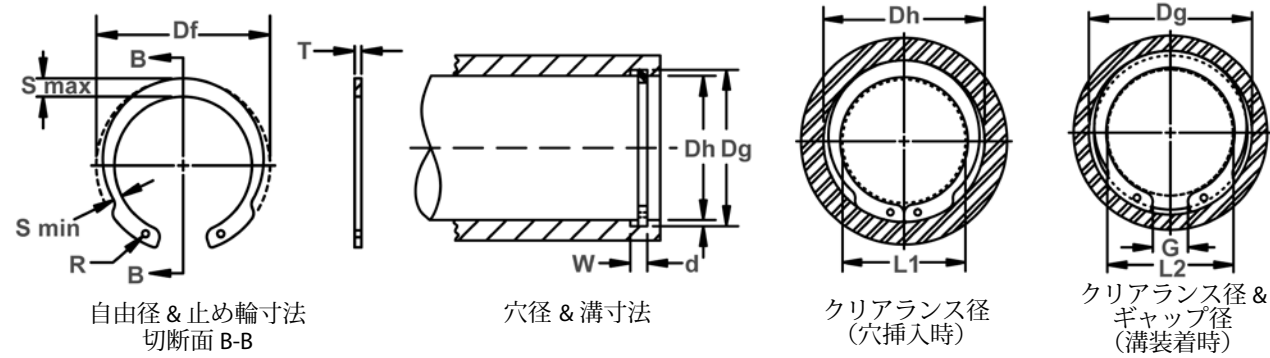


穴用C型止め輪 (HO) と同じ機能を果たすが、ラグ部が穴用C型止め輪と違い反対方向を向いているためラグ部から穴の中心までの距離が拡がり部品が止め輪内を通過することが可能。



止め輪番号	穴径			溝寸法			止め輪寸法 & 重量				クリアランス径			スラスト荷重 (lbs.)			
	Dh DEC	Dh FRAC	Dh mm	Dg	公差	W	公差	d	Df	公差	T	公差	lbs.	L1	L2	受面角度なし	
																Pr	Pg
HOI-62	.625	5/8	15.9	.665	±.002	.029		.020	.675		.025		0.7	.47	.51	1015	450
HOI-75	.750	3/4	19.0	.796	.004*	.039		.023	.808		.035		1.3	.56	.605	1675	600
HOI-81	.812	13/16	20.6	.862		.046	+0.003	.025	.877	+0.010	.042		2.0	.62	.665	2639	700
HOI-87	.875	7/8	22.2	.931	±.003	.046	-0.000	.028	.944	-0.005	.042		2.2	.65	.705	2893	850
HOI-93	.938	15/16	23.8	1.000	.004*	.046		.031	1.015		.042		2.8	.70	.755	3147	1000
HOI-100	1.000	1	25.4	1.066		.046		.033	1.081		.042		2.9	.75	.81	3350	1150
HOI-106	1.062	1-1/16	27.0	1.130		.056		.034	1.150		.050		3.8	.80	.87	4212	1250
HOI-112	1.125	1-1/8	28.6	1.197		.056		.036	1.217		.050		4.4	.86	.93	4466	1400
HOI-118	1.188	1-3/16	30.2	1.262		.056		.037	1.283	+0.015	.050	±.002	4.9	.91	.98	4720	1600
HOI-125	1.250	1-1/4	31.7	1.330	±.004	.056		.040	1.351	-0.010	.050		5.0	.97	1.05	4974	1750
HOI-131	1.312	1-5/16	33.3	1.396	.005*	.056		.042	1.418		.050		5.3	1.02	1.10	5227	1950
HOI-137	1.375	1-3/8	34.9	1.461		.056	+0.004	.043	1.486		.050		5.9	1.08	1.16	5481	2100
HOI-143	1.438	1-7/16	36.5	1.528		.056	-0.000	.045	1.552		.050		6.3	1.13	1.22	5735	2300
HOI-150	1.500	1-1/2	38.1	1.594		.056		.047	1.622		.050		6.8	1.18	1.27	5938	2500
HOI-156	1.562	1-9/16	39.7	1.658		.068		.048	1.688		.062		8.9	1.21	1.30	7714	2650
HOI-162	1.625	1-5/8	41.3	1.725		.068		.050	1.756		.062		10.4	1.27	1.37	8019	2850
HOI-168	1.688	1-11/16	42.9	1.792	±.005	.068		.052	1.823	+0.020	.062		11.9	1.32	1.42	8374	3100
HOI-175	1.750	1-3/4	44.4	1.858	.005*	.068		.054	1.891	-0.013	.062		11.8	1.38	1.49	8678	3300
HOI-187	1.875	1-7/8	47.6	1.989		.068		.057	2.025		.062		14.8	1.47	1.58	9287	3750
HOI-200	2.000	2	50.8	2.122		.068		.061	2.160		.062		17.4	1.55	1.67	9896	4300
HOI-206	2.062	2-1/16	52.4	2.186		.086		.062	2.224		.078		23.2	1.59	1.71	12840	4500
HOI-212	2.125	2-1/8	54.0	2.251	±.006*	.086	+0.005	.063	2.295		.078		24.3	1.65	1.77	13246	4700
HOI-237	2.375	2-3/8	60.3	2.517	.006*	.086	-0.000	.071	2.567	+0.025	.078	±.003	28.6	1.86	2.00	14718	5900
HOI-243	2.438	2-7/16	61.9	2.584		.086		.072	2.634	-0.015	.078		30.6	1.91	2.05	15124	6200
HOI-250	2.500	2-1/2	63.5	2.648		.086		.074	2.700		.078		32.1	1.96	2.10	15530	6500
HOI-262	2.625	2-5/8	66.7	2.781		.103		.078	2.840		.093		45.6	2.06	2.21	19488	7200
HOI-275	2.750	2-3/4	69.8	2.914		.103		.082	2.975		.093		47.8	2.16	2.32	20300	7900
HOI-283	2.812	2-13/16	71.4	2.980		.103		.084	3.063		.093		49.5	2.21	2.37	20808	8300
HOI-283	2.835	-	72.0	3.006		.103		.086	3.063		.093		49.5	2.23	2.39	20808	8550
HOI-287	2.875	2-7/8	73.0	3.051		.103		.088	3.105	+0.030	.093		50.1	2.26	2.43	21315	8900
HOI-300	3.000	3	76.2	3.182		.103		.091	3.245	-0.020	.093		52.6	2.36	2.53	22229	9600
HOI-315	3.156	3-5/32	80.2	3.348		.120		.096	3.408		.109		69.4	2.50	2.69	27405	10600
HOI-325	3.250	3-1/4	82.5	3.446		.120		.098	3.509		.109		72.6	2.58	2.77	28217	11200
HOI-334	3.346	3-11/32	85.0	3.546		.120		.100	3.611		.109		75.6	2.67	2.87	29029	11700
HOI-350	3.500	3-1/2	88.9	3.710		.120		.105	3.780		.109		80.2	2.82	3.03	30349	12900
HOI-356	3.562	3-9/16	90.5	3.776		.120		.107	3.850		.109		82.4	2.88	3.09	30958	13400
HOI-400	4.000	4	101.6	4.240		.120		.120	4.350		.109		97.4	3.29	3.53	34713	16900

単位: inch

\* F.I.M. (インジケータの読み最大値) : 溝径 - 軸径中心部の最大許容偏差  
 † 冷延鋼板を使った穴ノ軸を基準とする。スラスト荷重、その他性能データを導き出すための公式に関する説明が必要場合は、japan@rotorclip.comまでお問い合わせ下さい。  
 \*\*\*めっき加工を施した止め輪には、0.002inchを表示の板厚(T)に付け加えること。  
 ただし最大板厚は常に、表示溝巾(W)よりも最低0.0002inch薄し。

硬さ範囲: ステンレス鋼製止め輪 (PH 15-7Mo)

止め輪タイプ	サイズ範囲	スケール	ロックウェル硬さ
HOI	62 ~ 100	30N	63 ~ 69.5
	106 以上	C	44 ~ 51

止め輪番号	最大板幅 (ラグ部含む)		最小板幅		取り付け穴径		溝装着時のギャップ径	許容受面角度			エッジマージン
	S 最大	公差	S 最小	公差	R	公差		G 最小	R 最大	Ch 最大	
HOI-62	.072		.036		.030		.15	.042	.028	400	.060
HOI-75	.085	±.004	.042	±.004	.042		.175	.050	.031	850	.069
HOI-81	.092		.044		.042		.175	.054	.034	1250	.075
HOI-87	.099		.047		.042		.20	.057	.036	1250	.084
HOI-93	.106	±.005	.051	±.005	.042	+0.010	.21	.060	.038	1250	.093
HOI-100	.113		.054		.042	-0.002	.225	.064	.040	1250	.099
HOI-106	.120		.057		.050		.24	.069	.043	1800	.102
HOI-112	.123		.059		.050		.24	.070	.044	1800	.108
HOI-118	.126		.060		.050		.27	.071	.045	1800	.111
HOI-125	.129	±.006	.061	±.006	.050		.29	.071	.045	1800	.120
HOI-131	.132		.063		.050		.29	.072	.045	1800	.126
HOI-137	.135		.065		.050		.33	.074	.046	1800	.129
HOI-143	.144		.069		.076		.35	.079	.050	1800	.135
HOI-150	.148		.070		.076		.33	.081	.051	1800	.141
HOI-156	.158		.074		.076		.36	.088	.055	2900	.144
HOI-162	.162		.077		.076		.385	.090	.056	2900	.150
HOI-168	.166	±.007	.079	±.007	.076	+0.015	.405	.091	.057	2900	.156
HOI-175	.170		.082		.076	-0.002	.42	.093	.058	2900	.162
HOI-187	.188		.090		.076		.44	.105	.066	2900	.171
HOI-200	.208		.100		.076		.48	.118	.074	2900	.183
HOI-206	.218		.106		.094		.485	.125	.078	4600	.186
HOI-212	.223		.108		.094		.49	.128	.080	4600	.189
HOI-237	.243		.115		.094		.55	.138	.086	4600	.213
HOI-243	.248		.117		.094		.57	.141	.088	4600	.216
HOI-250	.254		.120		.094		.59	.144	.090	4600	.222
HOI-262	.266		.128		.109		.60	.150	.094	6700	.234
HOI-275	.278		.134		.109		.63	.157	.098	6700	.246
HOI-283	.286		.139		.109		.61	.162	.102	6700	.252
HOI-283	.286		.139		.109		.67	.162	.102	6700	.258
HOI-287	.290		.139		.109		-	.162	.101	6700	.264
HOI-300	.302		.143		.109		.705	.169	.106	6700	.273
HOI-315	.314		.149		.125		.76	.174	.109	9000	.288
HOI-325	.318		.151		.125		-	.176	.110	9000	.294
HOI-334	.321	±.008	.155	±.008	.125		.81	.177	.111	9000	.300
HOI-350	.324		.154		.125		.84	.175	.110	9000	.315
HOI-356	.326		.155		.125		.86	.175	.110	9000	.321
HOI-400	.338		.161		.125		.93	.174	.108	9000	.360

単位: inch

表示サイズ以外をご希望の際は、japan@rotorclip.comまでお問い合わせ下さい。

硬さ範囲: カーボン・スプリング・スチール製止め輪 (SAE 1060-1090)

止め輪タイプ	サイズ範囲	スケール	ロックウェル硬さ
HOI	62 & 75	30N	67.5 ~ 72
	81 ~ 100	30N	66 ~ 71
	106 ~ 343	C	47 ~ 52
	350 以上	C	45 ~ 50