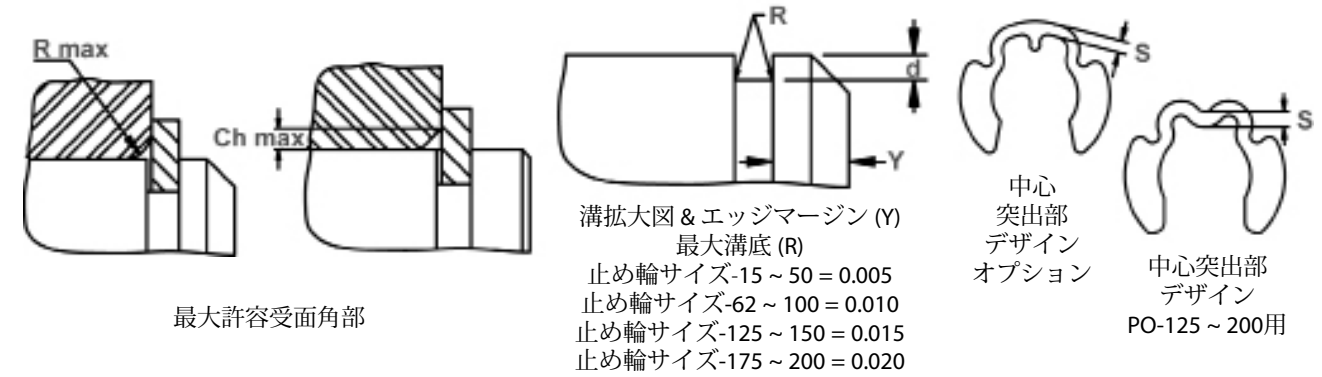
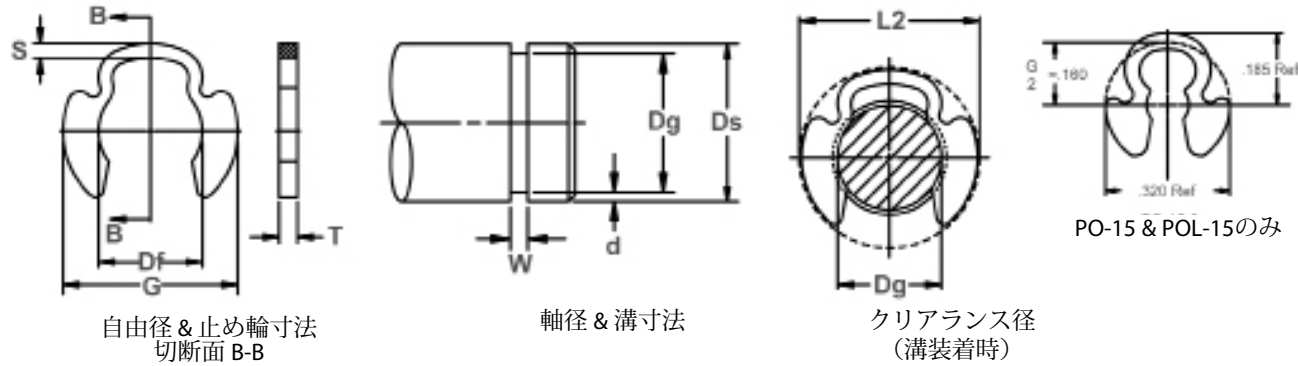




PO/POL 軸用偏心型止め輪

K型止め輪 (インチ)
 K型止め輪 (PO) は、固定範囲を広げる
 大きな“耳”が特徴。
 通常のK型止め輪よりも薄い
 軽量版K型止め輪 (POL) も提供。

www.rotorclip.com/jp
 1.800.557.6867 • +1 732.469.7333 • japan@rotorclip.com



止め輪 番号	軸径			溝寸法				止め輪寸法 & 重量				クリアランス径	i スラスト 荷重 (lbs.) 受面角部なし			
	Ds DEC	Ds FRACT	Ds mm	溝径		溝巾		深さ (参考)	自由径		板厚***		重量 (1000個)	溝 装着時 L2	止め輪 安全率 (=2 1/2) Pr	溝 安全率 (=2) Pg
				Dg	公差	F.I.M*	W		公差	d	Df	公差				
PO-15	.156	5/32	4.0	.120	±.004	.002	.039	.018	.110		.035	.42	.39	457	110	
PO-18	.188	3/16	4.8	.148	±.005	.002	.039	.020	.140	±.003	.035	.63	.42	609	130	
PO-25	.250	1/4	6.4	.210		.003	.039	.020	.188		.035	.84	.52	914	200	
PO-31	.312	5/16	7.9	.272	±.006	.003	.046	.020	.250		.042	1.46	.63	1320	250	
PO-37	.375	3/8	9.5	.331		.003	.046	.022	.312		.042	1.92	.72	1573	300	
PO-43	.438	7/16	11.1	.390		.003	.056	.024	.375	±.004	.050	2.66	.79	2233	400	
PO-50	.500	1/2	12.7	.440	±.008	.004	.056	.030	.406		.050	3.30	.89	2538	600	
PO-62	.625	5/8	15.9	.531		.004	.056	.047	.500	±.005	.050	4.65	1.03	3045	1100	
PO-75	.750	3/4	19.0	.632		.004	.068	.059	.594		.062	6.35	1.17	4669	1600	
PO-100	1.000	1	25.4	.860	±.010	.004	.086	.070	.812	±.006	.078	12.65	1.51	7613	2600	
PO-125	1.250	1-1/4	31.8	1.090		.006	.103	.080	1.032		.093	25.20	1.90	11165	3500	
PO-150	1.500	1-1/2	38.1	1.317		.008	.120	.091	1.250	±.008	.109	36.3	2.18	15530	4800	
PO-175	1.750	1-3/4	44.4	1.480	±.015	.010	.139	.135	1.406	±.010	.125	53.0	2.45	20808	8200	
PO-200	2.000	2	50.8	1.730		.012	.139	.135	1.625	±.015	.125	69.2	2.83	23853	9450	
POL-15	.156	5/32	4.0	.120	±.004	.002	.029	.018	.110		.025	.30	.39	325	110	
POL-18	.188	3/16	4.8	.148	±.005	.002	.029	.020	.140		.025	.45	.42	436	130	
POL-25	.250	1/4	6.4	.210		.003	.029	.020	.188		.025	.60	.52	650	200	
POL-31	.312	5/16	7.9	.272	±.006	.003	.029	.020	.250	±.003	.025	.87	.63	792	250	
POL-37	.375	3/8	9.5	.331		.003	.039	.022	.312		.035	1.60	.72	1320	300	
POL-43	.438	7/16	11.1	.390		.003	.039	.024	.375	±.004	.035	1.86	.79	1878	400	
POL-50	.500	1/2	12.7	.440	±.008	.004	.046	.030	.406		.042	2.77	.89	2132	600	
POL-62	.625	5/8	15.9	.531		.004	.046	.047	.500	±.005	.042	3.65	1.03	2538	1100	
POL-75	.750	3/4	19.0	.632	±.010	.004	.056	.059	.594		.050	5.35	1.17	3756	1600	
POL-100	1.000	1	25.4	.860		.004	.056	.070	.812	±.006	.050	8.60	1.51	4872	2600	

単位: inch

* F.I.M. (インジケータの読み最大値) : 溝径 - 軸径中心部の最大許容偏差
 i 冷延鋼板を使った穴/軸を基準とする。スラスト荷重、その他性能データを導き出すための公式に関する説明が
 必要場合は、japan@rotorclip.comまでお問い合わせ下さい。
 ***めっき加工を施した止め輪には0.002inchを表示の板厚 (T) に付け加えること。
 ただし最大板厚は常に、表示溝巾 (W) よりも最低0.0002inch薄い。

(注) 同ライン以下は、軽量版ため板厚 (T) が異なります。溝巾 (W) ・荷重 (Pr) など、その他のパラメータにおいても
 通常のものとは数値が異なります。お客様のアプリケーションに合ったK型止め輪をお求めの際は、同情報を常に考慮して下さい。

止め輪 番号	外径 (参考)	板幅	許容 受面角部		R 最大 / Ch 最大 での 最大 荷重 (lbs.)	エッジ マー ジン	R.P.M 限界値
			R 最大	Ch 最大			
			G	S	Pr (lbs.)	y 最小	
PO-15	.320	.042	.050	.040	250	.036	80000
PO-18	.400	.048	.050	.040	270	.040	80000
PO-25	.482	.058	.050	.040	310	.040	65000
PO-31	.588	.074	.065	.050	400	.040	65000
PO-37	.680	.081	.065	.050	430	.044	65000
PO-43	.752	.081	.080	.060	600	.048	60000
PO-50	.826	.097	.080	.060	630	.060	50000
PO-62	.966	.086	.080	.060	720	.094	45000
PO-75	1.095	.095	.085	.065	1000	.118	38000
PO-100	1.415	.113	.090	.065	1800	.140	25000
PO-125	1.800	.180	.090	.065	2750	.160	11000
PO-150	2.050	.208	.10	.07	3800	.182	9000
PO-175	2.300	.235	.12	.09	5100	.270	7000
PO-200	2.650	.250	.13	.10	5100	.270	5000
POL-15	**	.042	.050	.040	130	.036	80000
POL-18	.400	.048	.050	.040	140	.040	80000
POL-25	.482	.058	.050	.040	150	.040	65000
POL-31	.588	.074	.050	.040	150	.040	65000
POL-37	.680	.081	.065	.050	200	.044	65000
POL-43	.752	.081	.065	.050	300	.048	60000
POL-50	.826	.097	.080	.060	450	.060	50000
POL-62	.966	.086	.080	.060	500	.094	45000
POL-75	1.095	.095	.090	.070	650	.118	38000
POL-100	1.415	.113	.090	.070	740	.140	25000

単位: inch

表示サイズ以外をご希望の際は、japan@rotorclip.comまで
 お問い合わせ下さい。
 前頁の注釈参照

硬さ範囲: ステンレス鋼製止め輪 (PH 15-7Mo)

止め輪タイプ	サイズ範囲	スケール	ロックウェル硬さ
PO	全サイズ	C	44 ~ 51

硬さ範囲: ベリリウム銅合金製止め輪

止め輪タイプ	サイズ範囲	スケール	ロックウェル硬さ
PO	15 ~ 25	30N	54 ~ 62
	31 ~	C	34 ~ 43

硬さ範囲: カーボン・スプリング・スチール製止め輪 (SAE 1060-1090)

止め輪タイプ	サイズ範囲	スケール	ロックウェル硬さ
PO	全サイズ	C	47 ~ 53

硬さ範囲: ステンレス鋼製止め輪 (PH 15-7Mo)

止め輪タイプ	サイズ範囲	スケール	ロックウェル硬さ
POL	15 ~ 31	30N	63 ~ 69.5
	37 以上	C	44 ~ 51

硬さ範囲: ベリリウム銅合金製止め輪

止め輪タイプ	サイズ範囲	スケール	ロックウェル硬さ
POL	15 ~ 43	30N	54 ~ 62
	50 以上	C	34 ~ 43

硬さ範囲: カーボン・スプリング・スチール製止め輪 (SAE 1060-1090)

止め輪タイプ	サイズ範囲	スケール	ロックウェル硬さ
POL	15 ~ 31	30N	65.5 ~ 71
	37 以上	C	47 ~ 53

