

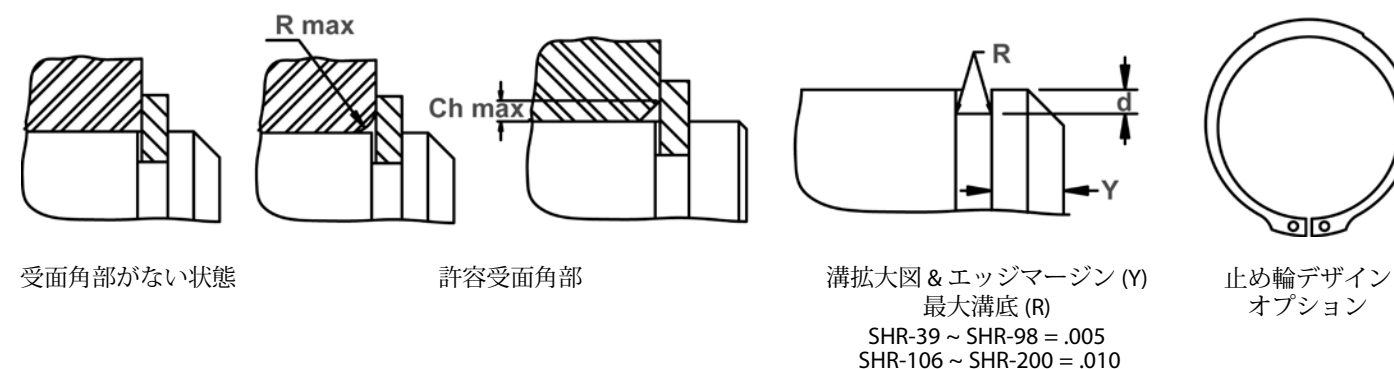
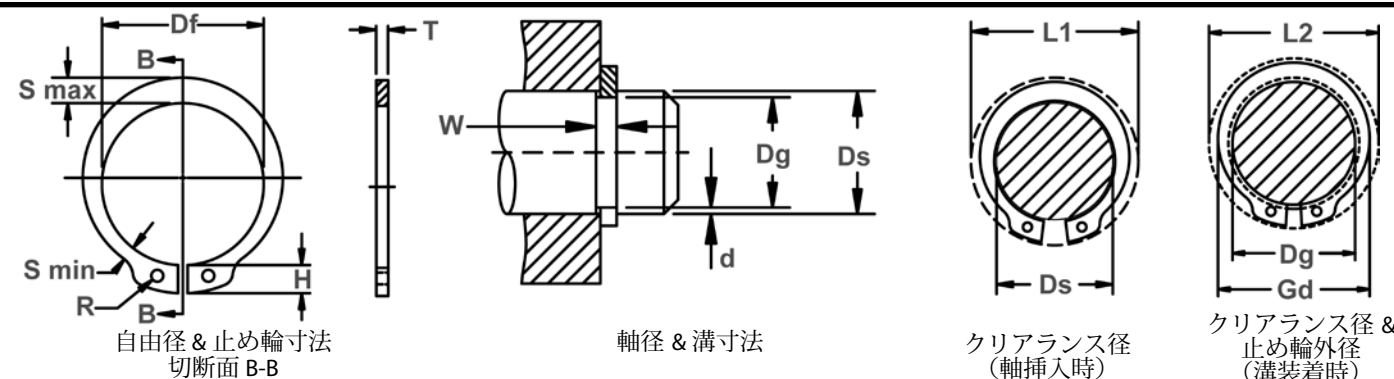


# SHR 軸用偏心型止め輪

軸用強化版C型止め輪 (インチ)  
軸用C型止め輪 (SH) よりも板厚がより厚いタイプ。  
そのため、より高いスラスト荷重に対応。

www.rotorclip.com/jp

1.800.557.6867 • +1 732.469.7333 • japan@rotorclip.com



止め輪 番号	軸径			溝寸法				止め輪寸法 & 重量					クリアランス径		i スラスト荷重 (lbs.) 受面角部なし		
	Ds DEC	Ds FRAC	Ds mm	溝径		溝巾		深さ d	自由径		板厚***		重量 (1000個) lbs.	軸 挿入 時 L1	溝 装着 時 L2	止め輪 安全率 (=4) Pr	溝 安全率 (=2) Pg
				Dg	公差	W	公差		Df	公差	T	公差					
SHR-39	.394	-	10.0	.368	+ .001	.039		.013	.362	+ .003	.035		.70	.61	.58	2030	700
SHR-42	.428	-	10.9	.402	- .002	.039	+ .003	.013	.394	- .008	.035		.86	.65	.62	2335	800
SHR-47	.473	-	12.0	.444	.002*	.046	- .000	.015	.435		.042		1.4	.69	.66	3045	1000
SHR-50	.500	1/2	12.7	.468		.056		.016	.460		.050	± .002	1.6	.75	.72	3959	1100
SHR-59	.591	-	15.0	.555		.056	+ .004	.018	.543		.050		2.2	.86	.83	4568	1500
SHR-62	.625	5/8	15.9	.588		.056	- .000	.019	.575		.050		2.3	.90	.86	4872	1600
SHR-66	.669	-	17.0	.629		.056		.020	.616	+ .005	.050		2.6	.94	.90	5278	1900
SHR-75	.750	3/4	19.0	.704	+ .001	.086		.023	.689	- .010	.078		5.6	1.12	1.08	9135	2400
SHR-75	.787	-	20.0	.740	- .003	.086		.024	.689		.078		5.6	1.16	1.12	9135	2400
SHR-87	.875	7/8	22.2	.821	.002*	.086		.027	.804		.078		7.5	1.25	1.20	10556	3300
SHR-98	.984	63/64	25.0	.925		.086		.030	.906		.078		7.8	1.36	1.30	11673	4000
SHR-98	1.000	1	25.4	.938		.086		.031	.906		.078		7.8	1.37	1.31	11673	4000
SHR-106	1.062	1-1/16	27.0	.998		.103		.032	.978		.093		11.5	1.52	1.46	15225	4800
SHR-112	1.125	1-1/8	28.6	1.059		.103	+ .005	.033	1.036		.093	± .003	12.5	1.58	1.52	16240	5200
SHR-118	1.181	-	30.0	1.111		.103	- .000	.035	1.087	+ .010	.093		13.5	1.64	1.57	16748	5600
SHR-118	1.188	1-3/16	30.2	1.111	+ .002	.103		.038	1.087	- .015	.093		13.5	1.64	1.57	16748	5600
SHR-125	1.250	1-1/4	31.7	1.174	- .004	.103		.038	1.150		.093		14.9	1.70	1.63	17763	6500
SHR-131	1.312	1-5/16	33.3	1.234	.004*	.103		.039	1.208		.093		16.0	1.77	1.69	18270	7400
SHR-137	1.375	1-3/8	34.9	1.291		.103		.042	1.268		.093		17.8	1.83	1.75	19793	8200
SHR-137	1.378	-	35.0	1.291		.103		.044	1.268		.093		17.8	1.83	1.75	19793	8200
SHR-150	1.500	1-1/2	38.1	1.406		.120		.047	1.380		.109		27.0	2.08	1.98	24868	10000
SHR-156	1.562	1-9/16	39.7	1.468		.120		.047	1.437		.109		31.0	2.14	2.05	26390	10400
SHR-156	1.575	-	40.0	1.480		.120		.048	1.437		.109		31.0	2.15	2.06	26930	10400
SHR-175	1.750	1-3/4	44.4	1.650		.120		.050	1.608		.109		33.4	2.34	2.25	29435	12400
SHR-175	1.772	-	45.0	1.669	+ .003	.120		.052	1.608	+ .013	.109		33.4	2.37	2.27	29435	12400
SHR-193	1.938	1-15/16	49.2	1.826	- .004	.139		.056	1.782	- .020	.125	± .004	48.0	2.58	2.48	37555	15300
SHR-193	1.969	1-31/32	50.0	1.850	.004*	.139	+ .006	.060	1.782		.125		48.0	2.61	2.50	37555	15300
SHR-200	2.000	2	50.8	1.880		.139	- .000	.060	1.840		.125		50.6	2.64	2.53	38570	17000

単位: inch

\* F.I.M. (インジケータの読み最大値) : 溝径 - 軸径中心部の最大許容偏差

i 冷延鋼板を使った穴ノ軸を基準とする。スラスト荷重、その他性能データを導き出すための公式に関する説明が必要な場合は、japan@rotorclip.comまでお問い合わせ下さい。

\*\*\*めっき加工を施した止め輪には、0.002inchを表示の板厚 (T) に付け加えること。

ただし最大板厚は常に、表示溝巾 (W) よりも最低0.0002inch薄い。

止め輪 番号	ラグ部 高さ H	最大 板幅 S 最大	最小 板幅 S 最小	取り付け穴 径 R	止め輪 外径 (溝装着時) Gd 最大	許容 受面角部 R 最大 Ch 最大	許容 受面角部 (R 最大/ Ch 最大) での 最大荷重 (lbs.) Pr	エッジ マー ジン Y	R.P.M. 限界値 RPM						
										公差	公差	公差	公差	公差	公差
										公差	公差	公差	公差	公差	公差
SHR-39	.101	.068	.039	.042	.479	.047	.039	.450	.039	80000					
SHR-42	.101	.076	.043	.042	.525	.057	.046	.530	.039	72000					
SHR-47	.101	.088	.053	.042	.589	.070	.058	.550	.045	69000					
SHR-50	.120	.090	.050	.050	.613	.070	.058	.650	.048	65000					
SHR-59	.130	.102	.057	.050	.719	.070	.058	.750	.054	52500					
SHR-62	.130	.106	.059	.050	.758	.074	.062	.750	.057	49000					
SHR-66	.130	.112	.062	.050	.808	.077	.064	.900	.060	45000					
SHR-75	.180	.127	.077	.078	.913	.089	.074	2500	.069	40500					
SHR-75	.180	.127	.077	.078	.949	.089	.074	2500	.072	38000					
SHR-87	.180	.148	.083	.078	1.056	.100	.083	2500	.081	34000					
SHR-98	.180	.151	.084	.078	1.164	.100	.083	2500	.090	30000					
SHR-98	.180	.151	.084	.078	1.177	.100	.083	2500	.093	30000					
SHR-106	.220	.161	.090	.093	1.256	.106	.088	4000	.096	27000					
SHR-112	.220	.169	.095	.093	1.329	.112	.093	4000	.099	26000					
SHR-118	.220	.176	.098	.093	1.391	.112	.093	4000	.105	24000					
SHR-118	.220	.176	.098	.093	1.391	.112	.093	4000	.114	24000					
SHR-125	.220	.185	.103	.093	1.468	.112	.093	4000	.114	23000					
SHR-131	.220	.192	.106	.093	1.538	.128	.107	4000	.117	21500					
SHR-137	.220	.200	.110	.093	1.607	.128	.107	4000	.126	20500					
SHR-137	.220	.200	.110	.093	1.607	.128	.107	4000	.132	20500					
SHR-150	.280	.218	.123	.109	1.752	.128	.107	5000	.141	18500					
SHR-156	.280	.228	.127	.109	1.829	.128	.107	5000	.141	17000					
SHR-156	.280	.228	.127	.109	1.841	.128	.107	5000	.144	17000					
SHR-175	.290	.254	.140	.109	2.050	.128	.107	5000	.150	15500					
SHR-175	.290	.254	.140	.109	2.069	.128	.107	5000	.156	15500					
SHR-193	.314	.280	.154	.125	2.265	.153	.128	6000	.168	14300					
SHR-193	.314	.280	.154	.125	2.289	.153	.128	6000	.180	14100					
SHR-200	.314	.290	.160	.125	2.334	.153	.128	6000	.180	14000					

単位: inch

表示サイズ以外をご希望の際は、japan@rotorclip.comまでお問い合わせ下さい。

硬さ範囲: ステンレス鋼製止め輪 (PH15-7Mo)

止め輪タイプ	サイズ範囲	スケール	ロックウェル硬さ
SHR	39 ~ 42	30N	63 ~ 69.5
	47 以上	C	44 ~ 51

硬さ範囲: ベリリウム銅合金製止め輪

止め輪タイプ	サイズ範囲	スケール	ロックウェル硬さ
SHR	39 ~ 42	30N	54 ~ 62
	47 以上	C	34 ~ 43

硬さ範囲: カーボン・スプリング・スチール製止め輪 (SAE 1060-1090)

止め輪タイプ	サイズ範囲	スケール	ロックウェル硬さ
SHR	39 ~ 62	30N	67.5 ~ 72
	66 以上	C	47 ~ 52

