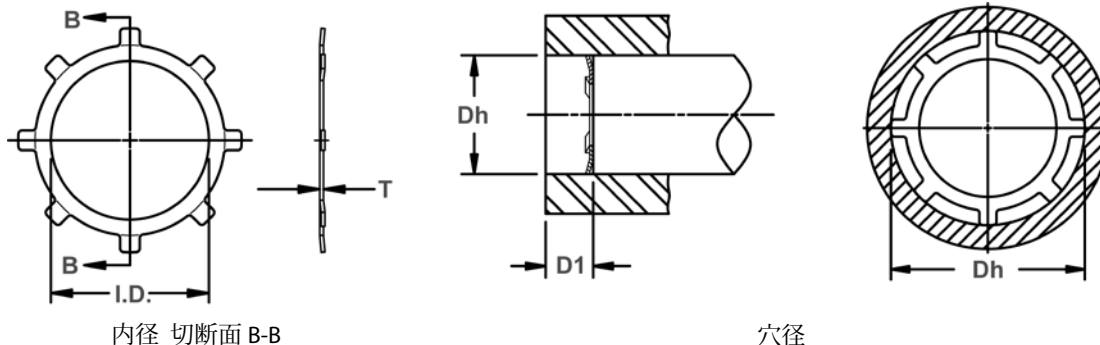


# CR型止め輪 (インチ)

CS型止め輪 (フラットタイプ) (TY) の穴用バージョン。  
外側に向かって“歯”が突き出ているのが特徴。  
同止め輪に荷重がかかる際には、歯が“支え”として働き  
固定部位をしっかりと固定する機能を持つ。

# TI 穴用偏心型止め輪



内径 切断面 B-B

穴径

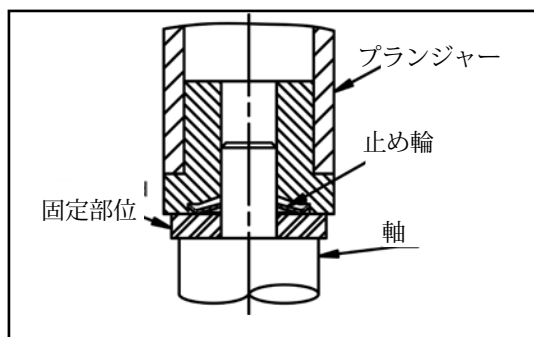
止め輪 番号	穴径				止め輪寸法 & 重量						穴入口 から 固定部位 までの 最小距離  D1	
	Dh DEC		Dh FRACT	Dh mm	内径		板幅***		歯数	スラスト 荷重		重量 (1000個)
	FROM	TO			I.D.	公差	T	公差				
									lbs.	lbs.		
TI-31	.311	.313	5/16	7.92	.136	±.005	.010	±.001	6	81	.11	.040
TI-37	.374	.376	3/8	9.53	.175				6	76	.16	.040
TI-43	.437	.439	7/16	11.13	.237				6	71	.20	.040
TI-44	.440	.442	-	11.20	.258				6	41	.18	.040
TI-50	.498	.502	1/2	12.7	.258				6	61	.24	.040
TI-56	.560	.564	9/16	14.27	.312				6	51	.29	.040
TI-62	.623	.627	5/8	15.85	.390				6	46	.30	.040
TI-63	.638	.640	-	16.23	.390				6	43	.32	.040
TI-75	.748	.752	3/4	19.05	.500				8	76	.62	.060
TI-87	.873	.877	7/8	22.23	.625				8	71	.75	.060
TI-93	.936	.940	15/16	23.83	.687	10	71	.85	.060			
TI-100	.998	1.002	1	25.4	.750	±.010	.015	±.002	10	75	.91	.060
TI-112	1.123	1.127	1 1/8	28.58	.813				10	60	1.30	.060
TI-125	1.248	1.252	1 1/4	31.75	.938				10	60	1.50	.060
TI-143	1.436	1.44	1 7/16	36.51	1.117				12	60	1.73	.060
TI-150	1.498	1.502	1 1/2	38.10	1.188				12	60	1.80	.060
TI-175	1.748	1.752	1 3/4	44.45	1.438				12	55	2.10	.060
TI-200	1.998	2.002	2	50.80	1.600				14	55	3.00	.060

単位: inch

\*\*\* めっき加工を施した止め輪には0.02inchを表示の板厚に付け加えること。  
表示サイズ以外をご希望の際は、japan@rotorclip.comまでお問い合わせ下さい。  
i 冷延鋼板を使った穴/軸を基準とする。スラスト荷重、その他性能データを導き出すための  
公式に関する説明が必要な場合は、japan@rotorclip.comまでお問い合わせ下さい。  
表示スラスト荷重は、カーボン・スプリングスチールまたはステンレス鋼製止め輪にのみ適応。

## 円筒状プランジャー

CS型止め輪 (TX) / CS型止め輪 (フラット  
タイプ) (TY) 取り付け用プランジャー



CS型止め輪 (TX) / CS型止め輪 (フラットタイプ) (TY) の取り付けに円筒状プランジャーを使用します。止め輪をプランジャー入り口に差込み、軸に向かって押し込むように取り付けます。

硬さ範囲: ステンレス鋼製止め輪 (FH 15-7Mo)

止め輪タイプ	サイズ範囲	スケール	ロックウェル硬さ
TI	31 ~ 62	15N	82.5 ~ 86*
	75 以上	15N	82.5 ~ 86

硬さ範囲: ベリリウム銅合金製止め輪

止め輪タイプ	サイズ範囲	スケール	ロックウェル硬さ
TI	31 ~ 62	15N	77 ~ 82*
	75 以上	15N	77 ~ 82

硬さ範囲: カーボン・スプリング・スチール製止め輪 (SAE 1060-1090)

止め輪タイプ	サイズ範囲	スケール	ロックウェル硬さ
TI	31 ~ 62	15N	84 ~ 86*
	75 以上	15N	84 ~ 86

\*同サイズの止め輪の硬さ精度は直接確認することが出来ません。