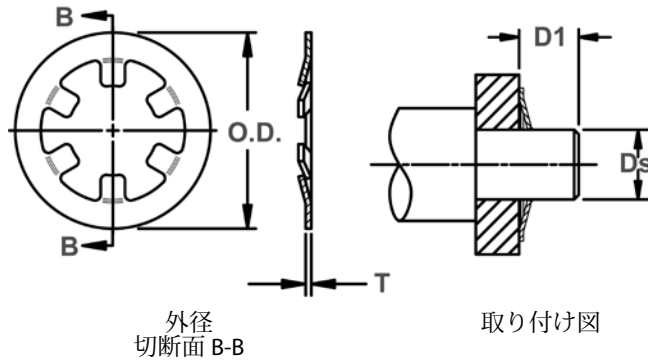




TY 軸用偏心型止め輪

CS型止め輪 (フラットタイプ) (インチ)
 外周部が平面で、中心に向かって“歯”が突き出ているのが特徴。
 同止め輪に荷重がかかる際には、歯が“支え”として働き
 固定部位をしっかりと固定する機能を持つ。



外径
切断面 B-B

取り付け図

止め輪 番号	軸径				外径		歯数	板厚*		i スラスト 荷重	重量 (1000個)	固定部位 から 軸先 までの 最小距離	
	Ds DEC-DEZ		Ds FRACT	Ds mm	O.D.	公差		T	公差				
	FROM	TO											lbs.
TY-9	.093	.095	3/32	2.39	.250	±.005	3	.010	±.001	13	.09	.040	
TY-12	.124	.126	1/8	3.17	.325					4	20	.14	.040
TY-15	.155	.157	5/32	3.96	.356					4	25	.17	.040
TY-18	.187	.189	3/16	4.77	.387					6	35	.20	.040
TY-21	.218	.220	7/32	5.56	.418		6	35	.21	.040			
TY-24	.239	.241	-	6.10	.460		6	.015	±.002	40	.35	.060	
TY-25	.249	.251	1/4	6.35	.450		6	.010	±.001	40	.23	.040	
TY-31	.311	.313	5/16	7.92	.512		6			45	.26	.040	
TY-37	.374	.376	3/8	9.53	.575		6			45	.27	.040	
TY-43	.437	.439	7/16	11.1	.638		6			.015	±.002	50	.47
TY-50	.498	.502	1/2	12.7	.750	6	50	.72	.060				
TY-56	.560	.564	9/16	14.27	.812	6	50	.75	.060				
TY-62	.623	.627	5/8	15.88	.875	7	50	.82	.060				
TY-75	.748	.752	3/4	19.05	1.000	8	55	.97	.060				
TY-87	.873	.877	7/8	22.23	1.125	10	60	1.1	.060				
TY-100	.998	1.002	1	25.4	1.250	10	65	1.2	.060				

単位: inch

* めっき加工を施した止め輪には0.02inchを表示の板厚に付け加えること。
 表示サイズ以外をご希望の際は、japan@rotorclip.comまでお問い合わせ下さい。
 i 冷延鋼板を使った穴/軸を基準とする。スラスト荷重、その他性能データを導き出すための
 公式に関する説明が必要な場合は、japan@rotorclip.comまでお問い合わせ下さい。
 許容スラスト荷重は、カーボン・スプリング・スチールまたはステンレス鋼製の止め輪に当てはまる場合
 のみ適応

硬さ範囲: ステンレス鋼製止め輪 (FH 15-7Mo)

止め輪タイプ	サイズ範囲	スケール	ロックウェル硬さ
TY	9 ~ 21.25 ~ 37	15N	82.5 ~ 86*
	24.43 以上	15N	82.5 ~ 86

硬さ範囲: ベリリウム銅合金製止め輪

止め輪タイプ	サイズ範囲	スケール	ロックウェル硬さ
TY	9 ~ 21.25 ~ 37	15N	77 ~ 82*
	24.43 以上	15N	77 ~ 82

硬さ範囲: カーボン・スプリング・スチール製止め輪 (SAE 1060-1090)

止め輪タイプ	サイズ範囲	スケール	ロックウェル硬さ
TY	9 ~ 21.25 ~ 37	15N	84 ~ 86*
	24.43 以上	15N	84 ~ 86

*同サイズの止め輪の硬さ精度は直接確認することが出来ません。

